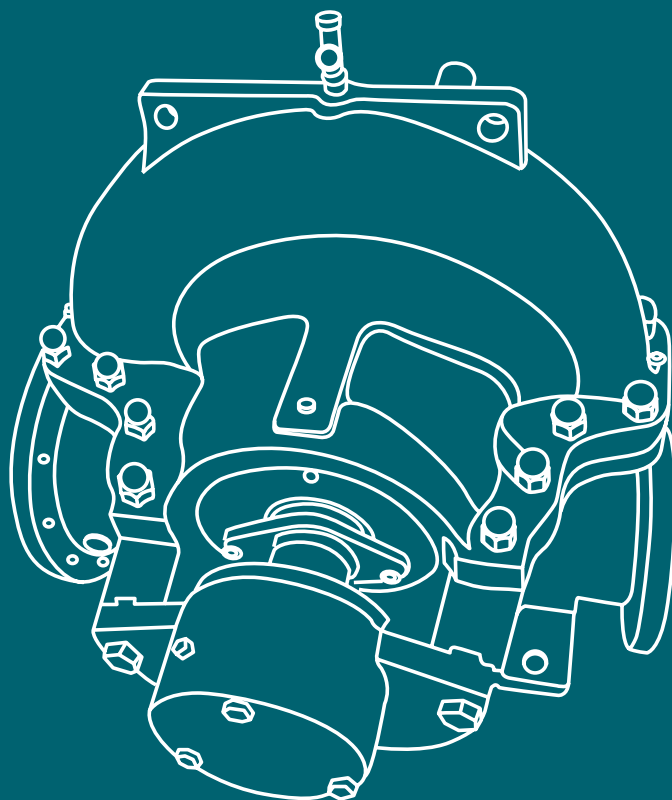
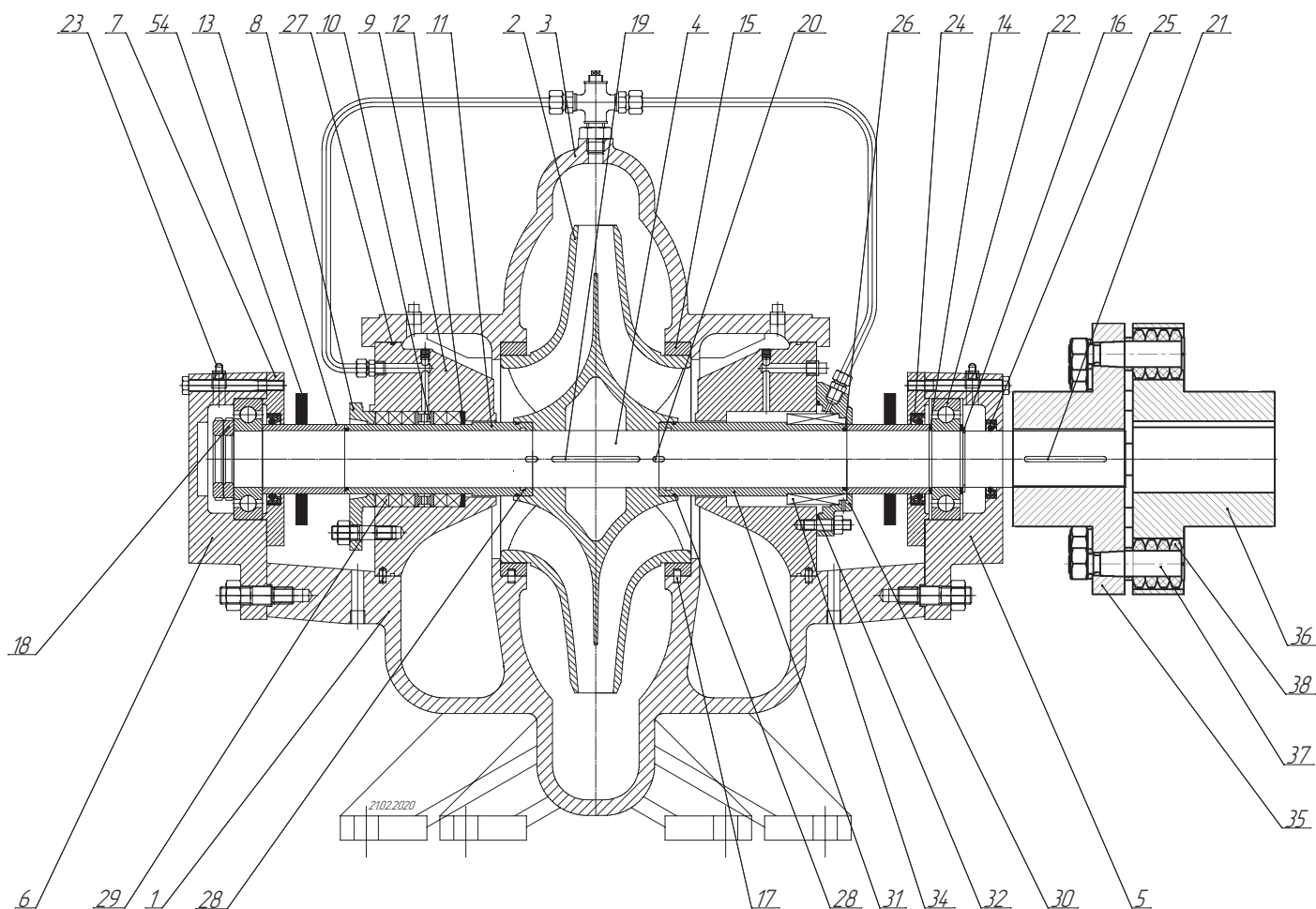


Каталог запасных частей центробежных насосов двустороннего входа ESQ типа Д





Наименование зап. Части	№ позиции на чертеже	Кол-во на насос, шт.	Материал
Корпус насоса	1	1	HT250
Колесо рабочее	2	1	HT200
Крышка насоса	3	1	HT250
Вал	4	1	Ст.45
Корпус подшипника	5	1	HT200
Корпус подшипника пяты	6	1	HT200
Крышка подшипника	7	2	HT200
Крышка сальника	8	2	HT200
Корпус уплотнения	9	2	HT200/HT250
Кольцо двойного сальника	10	2	HT200
Втулка защитная	11	2	HT250/Ст.45/304
Втулка рабочего колеса	33	2(0)**	HT250/Ст.45/304
Шайба упорная сальника	12	2	304/ ст.45
Втулка упорная подшипника	31	2	HT200
Шайба упорная подшипника	14	2	Ст.45
Шайба стопорная вала	16	1	Ст.45

Наименование зап. Части	№ позиции на чертеже	Кол-во на насос, шт.	Материал
Уплотнение колеса щелевое	15	2	HT250
Стопор	17	4(2)**	Ст.45
Гайка-фиксатор подшипника	18	2	Ст.45
Шпонка рабочего колеса	19	1	Ст.45
Шпонка защитной втулки	20	2	Ст.45
Шпонка полумуфты	21	1	Ст.45
Подшипник	22	2	***
Пресс-масленка	23	2	***
Манжета крышки подшипника	24	2	***
Манжета корпуса подшипника	25	1	***
Кольцо упорной втулки подшипника	26	2	***
Кольцо корпуса уплотнения	27	2	***
Кольцо защитной втулки	28	2	***
Уплотнение сальниковое/сальниковая набивка (комплект)	29	2	***
Водоотбойное кольцо	54	2	Резина
Комплект торцевого уплотнения:			
Крышка УТ	30	2	HT200
Втулка защитная УТ	31	2	304
Кольцо уплотнительное крышки УТ	32	2	***
Кольцо защитной втулки	28	2	***
Уплотнение торцевое	34	2	***
Комплект муфты в сборе:			
Полумуфта насоса	35	1	***
Полумуфта двигателя	36	1	***
Палец в сборе с гайкой	37	10(8)**	***
Кольцо МУВП	38	40(32)**	***
Комплект ответных фланцев с крепежом и прокладками	-	1	***

Наименование зап. части	№ позиции на чертеже	Артикул	Размер	Кол-во на насос, шт
Корпус насоса	1	02.23.304228		1
Колесо рабочее	2	02.23.011350		1
Крышка насоса	3	02.23.304271		1
Вал	4	02.23.011365		1
Корпус подшипника	5	02.23.304286	40	1
Корпус подшипника пяты	6	02.23.304295	40	1
Крышка подшипника	7	02.23.304304	40	2
Крышка сальника	8	02.23.011380	50	2
Корпус уплотнения	9	02.23.304313	50	2
Кольцо двойного сальника	10	02.23.304071	50	2
Втулка защитная	11	02.23.011391		2
Втулка рабочего колеса	33	нет		нет
Шайба упорная сальника	12	02.23.011404	50	2
Втулка упорная подшипника	31	02.23.011418		2
Шайба упорная подшипника	14	02.23.011429	40x50x3	2
Шайба стопорная вала	16	02.23.011440	40	1
Уплотнение колеса щелевое	15	02.23.011451		2
Стопор	17	02.23.304318	8x14	4
Гайка-фиксатор подшипника	18	02.23.304319	M39x1.5	2
Шпонка рабочего колеса	19	02.23.304326	14x63	1
Шпонка защитной втулки	20	02.23.304335	6x14	2
Шпонка полумуфты	21	02.23.304338	8x70	1
Подшипник	22	02.23.304348	6308	2
Пресс-масленка	23	02.23.304352	M10x1	2
Манжета крышки подшипника	24	02.23.304353	50x75x12	2
Манжета корпуса подшипника	25	02.23.304358	40x65x12	1
Кольцо упорной втулки подшипника	26	02.23.303901	40x2.65	2
Кольцо корпуса уплотнения	27	02.23.304363	150x3.55	2
Кольцо защитной втулки	28	02.23.303905	45x2.65	2
Уплотнение сальниковое/ сальниковая набивка (комплект)	29	02.23.304547	10x10	2
Водоотбойное кольцо	54	02.23.304543	50	2
Комплект торцевого уплотнения:				
Крышка УТ	30	02.23.303909		2
Втулка защитная УТ	31	02.23.011470		2
Кольцо уплотнительное крышки УТ	32	02.23.303903	85x3.55	2
Кольцо защитной втулки	28	02.23.303905	45x2.65	2
Уплотнение торцевое	34	02.23.303911	M7N-50	2
Комплект муфты в сборе:				
Полумуфта насоса	35	02.23.303982		1
Полумуфта двигателя Ø 65	36	02.23.011516		1
Палец в сборе с гайкой	37	02.23.011531		10
Кольцо МУВП	38	02.23.011547		40
Комплект ответных фланцев с крепежом и прокладками	-	02.23.011300		1

Наименование зап. части	№ позиции на чертеже	Артикул	Размер	Кол-во на насос, шт
Корпус насоса	1	02.23.304229		1
Колесо рабочее	2	02.23.011351		1
Крышка насоса	3	02.23.304272		1
Вал	4	02.23.011366		1
Корпус подшипника	5	02.23.304287	45	1
Корпус подшипника пяты	6	02.23.304296	45	1
Крышка подшипника	7	02.23.304305	40	2
Крышка сальника	8	02.23.011382	60	2
Корпус уплотнения	9	02.23.304314	60	2
Кольцо двойного сальника	10	02.23.304072	60	2
Втулка защитная	11	02.23.011392		2
Втулка рабочего колеса	33	нет		нет
Шайба упорная сальника	12	02.23.011405	45	2
Втулка упорная подшипника	31	02.23.011419		2
Шайба упорная подшипника	14	02.23.011430	45x55x3	2
Шайба стопорная вала	16	02.23.011441	45	1
Уплотнение колеса щелевое	15	02.23.011452		2
Стопор	17	02.23.304318	8x16	4
Гайка-фиксатор подшипника	18	02.23.304320	M42x1.5	2
Шпонка рабочего колеса	19	02.23.304327	10x90	1
Шпонка защитной втулки	20	нет		нет
Шпонка полумуфты	21	02.23.304339	10x70	1
Подшипник	22	02.23.304349	6309	2
Пресс-масленка	23	02.23.304352	M10x1	2
Манжета крышки подшипника	24	02.23.304354	60x85x12	2
Манжета корпуса подшипника	25	02.23.304359	45x70x12	1
Кольцо упорной втулки подшипника	26	02.23.304245	45x2.65	2
Кольцо корпуса уплотнения	27	02.23.304364	200x3.55	2
Кольцо защитной втулки	28	02.23.011490	56x2.65	2
Уплотнение сальниковое/ сальниковая набивка (комплект)	29	02.23.304548	12x12	2
Водоотбойное кольцо	54	02.23.304544	60	2
Комплект торцевого уплотнения:				
Крышка УТ	30	02.23.011466		2
Втулка защитная УТ	31	02.23.011471		2
Кольцо уплотнительное крышки УТ	32	02.23.011481	97.5x3.55	2
Кольцо защитной втулки	28	02.23.011490	56x2.65	2
Уплотнение торцевое	34	02.23.011497	M7N-60	2
Комплект муфты в сборе:				
Полумуфта насоса	35	02.23.011502		1
Полумуфта двигателя Ø 60	36	02.23.011517		1
Палец в сборе с гайкой	37	02.23.011531		8
Кольцо МУВП	38	02.23.011547		32
Комплект ответных фланцев с крепежом и прокладками	-	02.23.011302		1

Наименование зап. части	№ позиции на чертеже	Артикул	Размер	Кол-во на насос, шт
Корпус насоса	1	02.23.304230		1
Колесо рабочее	2	02.23.011352		1
Крышка насоса	3	02.23.304273		1
Вал	4	02.23.011367		1
Корпус подшипника	5	02.23.304287	45	1
Корпус подшипника пяты	6	02.23.304296	45	1
Крышка подшипника	7	02.23.304305	40	2
Крышка сальника	8	02.23.011382	60	2
Корпус уплотнения	9	02.23.304314	60	2
Кольцо двойного сальника	10	02.23.304072	60	2
Втулка защитная	11	02.23.011392		2
Втулка рабочего колеса	33	нет		нет
Шайба упорная сальника	12	02.23.011405	45	2
Втулка упорная подшипника	31	02.23.011419		2
Шайба упорная подшипника	14	02.23.011430	45x55x3	2
Шайба стопорная вала	16	02.23.011441	45	1
Уплотнение колеса щелевое	15	02.23.011453		2
Стопор	17	02.23.304318	8x16	4
Гайка-фиксатор подшипника	18	02.23.304320	M42x1.5	2
Шпонка рабочего колеса	19	02.23.304328	10x100	1
Шпонка защитной втулки	20	нет		нет
Шпонка полумуфты	21	02.23.304339	10x70	1
Подшипник	22	02.23.304349	6309	2
Пресс-масленка	23	02.23.304352	M10x1	2
Манжета крышки подшипника	24	02.23.304354	60x85x12	2
Манжета корпуса подшипника	25	02.23.304359	45x70x12	1
Кольцо упорной втулки подшипника	26	02.23.304245	45x2.65	2
Кольцо корпуса уплотнения	27	02.23.304364	200x3.55	2
Кольцо защитной втулки	28	02.23.011490	56x2.65	2
Уплотнение сальниковое/ сальниковая набивка (комплект)	29	02.23.304548	12x12	2
Водоотбойное кольцо	54	02.23.304544	60	2
Комплект торцевого уплотнения:				
Крышка УТ	30	02.23.011466		2
Втулка защитная УТ	31	02.23.011471		2
Кольцо уплотнительное крышки УТ	32	02.23.011481	97.5x3.55	2
Кольцо защитной втулки	28	02.23.011490	56x2.65	2
Уплотнение торцевое	34	02.23.011497	M7N-60	2
Комплект муфты в сборе:				
Полумуфта насоса	35	02.23.303982		1
Полумуфта двигателя Ø 75	36	02.23.011518		1
Палец в сборе с гайкой	37	02.23.011531		10
Кольцо МУВП	38	02.23.011547		40
Комплект ответных фланцев с крепежом и прокладками	-	02.23.011304		1

Наименование зап. части	№ позиции на чертеже	Артикул	Размер	Кол-во на насос, шт
Корпус насоса	1	02.23.304231		1
Колесо рабочее	2	02.23.011353		1
Крышка насоса	3	02.23.304274		1
Вал	4	02.23.011368		1
Корпус подшипника	5	02.23.304287	45	1
Корпус подшипника пяты	6	02.23.304296	45	1
Крышка подшипника	7	02.23.304305	45	2
Крышка сальника	8	02.23.011382	60	2
Корпус уплотнения	9	02.23.304314	60	2
Кольцо двойного сальника	10	02.23.304072	60	2
Втулка защитная	11	02.23.011393		2
Втулка рабочего колеса	33	нет		нет
Шайба упорная сальника	12	02.23.011405	45	2
Втулка упорная подшипника	31	02.23.011419		2
Шайба упорная подшипника	14	02.23.011430	45	2
Шайба стопорная вала	16	02.23.011441	45	1
Уплотнение колеса щелевое	15	02.23.011454		2
Стопор	17	02.23.304318	8x16	4
Гайка-фиксатор подшипника	18	02.23.304320	M42x1.5	2
Шпонка рабочего колеса	19	02.23.304329	8x16	1
Шпонка защитной втулки	20	нет		нет
Шпонка полумуфты	21	02.23.304340	8x70	1
Подшипник	22	02.23.304349	6309	2
Пресс-масленка	23	02.23.304352	M10x1	2
Манжета крышки подшипника	24	02.23.304354	60x85x12	2
Манжета корпуса подшипника	25	02.23.304359	45x70x12	1
Кольцо упорной втулки подшипника	26	02.23.304246	47.5x2.65	2
Кольцо корпуса уплотнения	27	02.23.304365	206x3.55	2
Кольцо защитной втулки	28	02.23.011490	56x2.65	2
Уплотнение сальниковое/ сальниковая набивка (комплект)	29	02.23.304548	12x12	2
Водоотбойное кольцо	54	02.23.304544	60	2
Комплект торцевого уплотнения:				
Крышка УТ	30	02.23.011466	60	2
Втулка защитная УТ	31	02.23.011472		2
Кольцо уплотнительное крышки УТ	32	02.23.011481	97.5x3.55	2
Кольцо защитной втулки	28	02.23.011490	56x2.65	2
Уплотнение торцевое	34	02.23.011497	M7N-60	2
Комплект муфты в сборе:				
Полумуфта насоса	35	02.23.303982		1
Полумуфта двигателя Ø 65	36	02.23.011516		1
Палец в сборе с гайкой	37	02.23.011531		10
Кольцо МУВП	38	02.23.011547		40
Комплект ответных фланцев с крепежом и прокладками	-	02.23.011310		1

Наименование зап. части	№ позиции на чертеже	Артикул	Размер	Кол-во на насос, шт
Корпус насоса	1	02.23.304232		1
Колесо рабочее	2	02.23.011354		1
Крышка насоса	3	02.23.304275		1
Вал	4	02.23.011368		1
Корпус подшипника	5	02.23.304287	45	1
Корпус подшипника пяты	6	02.23.304296	45	1
Крышка подшипника	7	02.23.304305	45	2
Крышка сальника	8	02.23.011382	60	2
Корпус уплотнения	9	02.23.304314	60	2
Кольцо двойного сальника	10	02.23.304072	60	2
Втулка защитная	11	02.23.011393		2
Втулка рабочего колеса	33	нет		нет
Шайба упорная сальника	12	02.23.011405	45	2
Втулка упорная подшипника	31	02.23.011419		2
Шайба упорная подшипника	14	02.23.011430	45	2
Шайба стопорная вала	16	02.23.011441	45	1
Уплотнение колеса щелевое	15	02.23.011454		2
Стопор	17	02.23.304318	8x16	4
Гайка-фиксатор подшипника	18	02.23.304320	M42x1.5	2
Шпонка рабочего колеса	19	02.23.304330	8x16	1
Шпонка защитной втулки	20	нет		нет
Шпонка полумуфты	21	02.23.304340	8x70	1
Подшипник	22	02.23.304349	6309	2
Пресс-масленка	23	02.23.304352	M10x1	2
Манжета крышки подшипника	24	02.23.304354	60x85x12	2
Манжета корпуса подшипника	25	02.23.304359	45x70x12	1
Кольцо упорной втулки подшипника	26	02.23.304246	47.5x2.65	2
Кольцо корпуса уплотнения	27	02.23.304365	206x3.55	2
Кольцо защитной втулки	28	02.23.011490	56x2.65	2
Уплотнение сальниковое/ сальниковая набивка (комплект)	29	02.23.304548	12x12	2
Водоотбойное кольцо	54	02.23.304544	60	2
Комплект торцевого уплотнения:				
Крышка УТ	30	02.23.011466	60	2
Втулка защитная УТ	31	02.23.011472		2
Кольцо уплотнительное крышки УТ	32	02.23.011481	97.5x3.55	2
Кольцо защитной втулки	28	02.23.011490	56x2.65	2
Уплотнение торцевое	34	02.23.011497	M7N-60	2
Комплект муфты в сборе:				
Полумуфта насоса	35	02.23.303982		1
Полумуфта двигателя Ø 70	36	02.23.011520		1
Палец в сборе с гайкой	37	02.23.011531		10
Кольцо МУВП	38	02.23.011547		40
Комплект ответных фланцев с крепежом и прокладками	-	02.23.011310		1

Наименование зап. части	№ позиции на чертеже	Артикул	Размер	Кол-во на насос, шт
Корпус насоса	1	02.23.304233		1
Колесо рабочее	2	02.23.011355		1
Крышка насоса	3	02.23.304276		1
Вал	4	02.23.011370		1
Корпус подшипника	5	02.23.304287	45	1
Корпус подшипника пяты	6	02.23.304296	45	1
Крышка подшипника	7	02.23.304305	45	2
Крышка сальника	8	02.23.011382	60	2
Корпус уплотнения	9	02.23.304315	45	2
Кольцо двойного сальника	10	02.23.304072	60	2
Втулка защитная	11	02.23.011394		2
Втулка рабочего колеса	33	нет		нет
Шайба упорная сальника	12	02.23.011405	60	2
Втулка упорная подшипника	31	02.23.011419		2
Шайба упорная подшипника	14	02.23.011430	45	2
Шайба стопорная вала	16	02.23.011441	45	1
Уплотнение колеса щелевое	15	02.23.011456		2
Стопор	17	02.23.304318	8x16	4
Гайка-фиксатор подшипника	18	02.23.304320	M42x1.5	2
Шпонка рабочего колеса	19	02.23.304330	10x40	1
Шпонка защитной втулки	20	нет		нет
Шпонка полумуфты	21	02.23.304341	10x80	1
Подшипник	22	02.23.304349	6309	2
Пресс-масленка	23	02.23.304352	M10x1	2
Манжета крышки подшипника	24	02.23.304354	60x85x12	2
Манжета корпуса подшипника	25	02.23.304359	45x70x12	1
Кольцо упорной втулки подшипника	26	02.23.304247	45x2.65	2
Кольцо корпуса уплотнения	27	02.23.304366	195x3.55	2
Кольцо защитной втулки	28	02.23.011490	56x2.65	2
Уплотнение сальниковое/ сальниковая набивка (комплект)	29	02.23.304548	12x12	2
Водоотбойное кольцо	54	02.23.304544	60	2
Комплект торцевого уплотнения:				
Крышка УТ	30	02.23.011466	60	2
Втулка защитная УТ	31	02.23.011473		2
Кольцо уплотнительное крышки УТ	32	02.23.011481	97.5x3.55	2
Кольцо защитной втулки	28	02.23.011490	56x2.65	2
Уплотнение торцевое	34	02.23.011497	M7N-60	2
Комплект муфты в сборе:				
Полумуфта насоса	35	02.23.303982		1
Полумуфта двигателя Ø 75	36	02.23.011518		1
Палец в сборе с гайкой	37	02.23.011538		10
Кольцо МУВП	38	02.23.011553		40
Комплект ответных фланцев с крепежом и прокладками	-	02.23.011306		1

Наименование зап. части	№ позиции на чертеже	Артикул	Размер	Кол-во на насос, шт
Корпус насоса	1	02.23.304234		1
Колесо рабочее	2	02.23.011356		1
Крышка насоса	3	02.23.304277		1
Вал	4	02.23.011371		1
Корпус подшипника	5	02.23.304286	40	1
Корпус подшипника пяты	6	02.23.304295	40	1
Крышка подшипника	7	02.23.304304	40	2
Крышка сальника	8	02.23.011380	50	2
Корпус уплотнения	9	02.23.304313	50	2
Кольцо двойного сальника	10	02.23.304071	50	2
Втулка защитная	11	02.23.011395		2
Втулка рабочего колеса	33	нет		нет
Шайба упорная сальника	12	02.23.011404	50	2
Втулка упорная подшипника	31	02.23.011418		2
Шайба упорная подшипника	14	02.23.011429	50	2
Шайба стопорная вала	16	02.23.011440	40	1
Уплотнение колеса щелевое	15	02.23.011457		2
Стопор	17	02.23.304318	8x16	4
Гайка-фиксатор подшипника	18	02.23.304319	M39x1.5	2
Шпонка рабочего колеса	19	02.23.304331	12x56	1
Шпонка защитной втулки	20	02.23.304335	6x14	2
Шпонка полумуфты	21	02.23.304342	10x70	1
Подшипник	22	02.23.304348	6308	2
Пресс-масленка	23	02.23.304352	M10x1	2
Манжета крышки подшипника	24	02.23.304353	50x75x12	2
Манжета корпуса подшипника	25	02.23.304358	40x65x12	1
Кольцо упорной втулки подшипника	26	02.23.303901	40x2.65	2
Кольцо корпуса уплотнения	27	02.23.304367	160x3.55	2
Кольцо защитной втулки	28	02.23.303905	45x2.65	2
Уплотнение сальниковое/ сальниковая набивка (комплект)	29	02.23.304547	10x10	2
Водоотбойное кольцо	54	02.23.304543	50	2
Комплект торцевого уплотнения:				
Крышка УТ	30	02.23.303909	50	2
Втулка защитная УТ	31	02.23.303907		2
Кольцо уплотнительное крышки УТ	32	02.23.303903	85x3.55	2
Кольцо защитной втулки	28	02.23.303905	45x2.65	2
Уплотнение торцевое	34	02.23.303911	M7N-50	2
Комплект муфты в сборе:				
Полумуфта насоса	35	02.23.303982		1
Полумуфта двигателя Ø 65	36	02.23.011516		1
Палец в сборе с гайкой	37	02.23.011531		10
Кольцо МУВП	38	02.23.011547		40
Комплект ответных фланцев с крепежом и прокладками	-	02.23.011306		1

Наименование зап. части	№ позиции на чертеже	Артикул	Размер	Кол-во на насос, шт
Корпус насоса	1	02.23.304235		1
Колесо рабочее	2	02.23.011357		1
Крышка насоса	3	02.23.304278		1
Вал	4	02.23.011372		1
Корпус подшипника	5	02.23.304288	65	1
Корпус подшипника пяты	6	02.23.304297	65	1
Крышка подшипника	7	02.23.304306	65	2
Крышка сальника	8	02.23.011383	80	2
Корпус уплотнения	9	02.23.304316	60	2
Кольцо двойного сальника	10	02.23.304073	80	2
Втулка защитная	11	02.23.011396		2
Втулка рабочего колеса	33	нет		нет
Шайба упорная сальника	12	02.23.011410		2
Втулка упорная подшипника	31	02.23.011421		2
Шайба упорная подшипника	14	02.23.011432		2
Шайба стопорная вала	16	02.23.011443	65	1
Уплотнение колеса щелевое	15	02.23.011458		2
Стопор	17	02.23.304318	8x16	4
Гайка-фиксатор подшипника	18	02.23.304321	M64x2	2
Шпонка рабочего колеса	19	02.23.304332	20x125	1
Шпонка защитной втулки	20	02.23.304336	6x14	2
Шпонка полумуфты	21	02.23.304343	18x100	1
Подшипник	22	02.23.304350	6313	2
Пресс-масленка	23	02.23.304352	M10x1	2
Манжета крышки подшипника	24	02.23.304356	80*105*16	2
Манжета корпуса подшипника	25	02.23.304360	60x85x12	1
Кольцо упорной втулки подшипника	26	02.23.303902	65x2.65	2
Кольцо корпуса уплотнения	27	02.23.304368	236x3.55	2
Кольцо защитной втулки	28	02.23.303906	68x3.55	2
Уплотнение сальниковое/ сальниковая набивка (комплект)	29	02.23.304549	14x14	2
Водоотбойное кольцо	54	02.23.304545	80	2
Комплект торцевого уплотнения:				
Крышка УТ	30	02.23.303910		2
Втулка защитная УТ	31	02.23.303908		2
Кольцо уплотнительное крышки УТ	32	02.23.303904	125x3.55	2
Кольцо защитной втулки	28	02.23.303906	68x3.55	2
Уплотнение торцевое	34	02.23.011498	M7N-80	2
Комплект муфты в сборе:				
Полумуфта насоса	35	02.23.011512		1
Полумуфта двигателя Ø 90	36	02.23.011523		1
Палец в сборе с гайкой	37	02.23.011538		10
Кольцо МУВП	38	02.23.011553		40
Комплект ответных фланцев с крепежом и прокладками	-	02.23.011314		1

Наименование зап. части	№ позиции на чертеже	Артикул	Размер	Кол-во на насос, шт
Корпус насоса	1	02.23.304236		1
Колесо рабочее	2	02.23.011358		1
Крышка насоса	3	02.23.304279		1
Вал	4	02.23.011373		1
Корпус подшипника	5	02.23.304289	65	1
Корпус подшипника пяты	6	02.23.304298	65	1
Крышка подшипника	7	02.23.304307	65	2
Крышка сальника	8	02.23.011383	80	2
Корпус уплотнения	9	02.23.304317	80	2
Кольцо двойного сальника	10	02.23.304073	80	2
Втулка защитная	11	02.23.011397		2
Втулка рабочего колеса	33	нет		нет
Шайба упорная сальника	12	02.23.011410	80	2
Втулка упорная подшипника	31	02.23.011421		2
Шайба упорная подшипника	14	02.23.011432	65x80x3	2
Шайба стопорная вала	16	02.23.011443	65	1
Уплотнение колеса щелевое	15	02.23.011459		2
Стопор	17	02.23.304318	8x16	4
Гайка-фиксатор подшипника	18	02.23.304321	M64x2	2
Шпонка рабочего колеса	19	02.23.304332	20x125	1
Шпонка защитной втулки	20	02.23.304336	6x14	2
Шпонка полумуфты	21	02.23.304343	18x100	1
Подшипник	22	02.23.304350	6313	2
Пресс-масленка	23	02.23.304352	M10x1	2
Манжета крышки подшипника	24	02.23.304356	80x105x16	2
Манжета корпуса подшипника	25	02.23.304361	65x90x12	1
Кольцо упорной втулки подшипника	26	02.23.304248	65x3.55	2
Кольцо корпуса уплотнения	27	02.23.304368	236x3.55	2
Кольцо защитной втулки	28	02.23.011491	80x2.65	2
Уплотнение сальниковое/ сальниковая набивка (комплект)	29	02.23.304549	14x14	2
Водоотбойное кольцо	54	02.23.304545	80	2
Комплект торцевого уплотнения:				
Крышка УТ	30	02.23.303910	80	2
Втулка защитная УТ	31	02.23.011474		2
Кольцо уплотнительное крышки УТ	32	02.23.303904	125x3.55	2
Кольцо защитной втулки	28	02.23.011491	80x2.65	2
Уплотнение торцевое	34	02.23.011498	M7N-80	2
Комплект муфты в сборе:				
Полумуфта насоса	35	02.23.011512		1
Полумуфта двигателя Ø 100	36	02.23.011524		1
Палец в сборе с гайкой	37	02.23.011538		10
Кольцо МУВП	38	02.23.011553		40
Комплект ответных фланцев с крепежом и прокладками	-	02.23.011316		1

Наименование зап. части	№ позиции на чертеже	Артикул	Размер	Кол-во на насос, шт
Корпус насоса	1	02.23.304237		1
Колесо рабочее	2	02.23.011359		1
Крышка насоса	3	02.23.304280		1
Вал	4	02.23.011374		1
Корпус подшипника	5	02.23.304290	65	1
Корпус подшипника пяты	6	02.23.304299	65	1
Крышка подшипника	7	02.23.304308	65	2
Крышка сальника	8	02.23.011383	80	2
Корпус уплотнения	9	Нет		нет
Кольцо двойного сальника	10	02.23.304073	80	2
Втулка защитная	11	02.23.011398	80	2
Втулка рабочего колеса	33	нет		нет
Шайба упорная сальника	12	02.23.011410	80	2
Втулка упорная подшипника	31	02.23.011424		2
Шайба упорная подшипника	14	02.23.011432	65	2
Шайба стопорная вала	16	02.23.011443	65	1
Уплотнение колеса щелевое	15	02.23.011460		2
Стопор	17	02.23.304318	8x16	2
Гайка-фиксатор подшипника	18	02.23.304321	M64x2	2
Шпонка рабочего колеса	19	02.23.304332	20x125	1
Шпонка защитной втулки	20	02.23.304336	6x14	2
Шпонка полумуфты	21	02.23.304344	18x130	1
Подшипник	22	02.23.304350	6313	2
Пресс-масленка	23	02.23.304352	M10x1	2
Манжета крышки подшипника	24	02.23.304356	80x105x16	2
Манжета корпуса подшипника	25	02.23.304361	65x90x12	1
Кольцо упорной втулки подшипника	26	02.23.304248	65x3.55	2
Кольцо корпуса уплотнения	27	Нет		нет
Кольцо защитной втулки	28	02.23.011491	80x2.65	2
Уплотнение сальниковое/ сальниковая набивка (комплект)	29	02.23.304549	14x14	2
Водоотбойное кольцо	54	02.23.304545	80	2
Комплект торцевого уплотнения:				
Крышка УТ	30	02.23.011468	75	2
Втулка защитная УТ	31	02.23.011475		2
Кольцо уплотнительное крышки УТ	32	02.23.011484	110x3.55	2
Кольцо защитной втулки	28	02.23.011491	80x2.65	2
Уплотнение торцевое	34	02.23.303912	M7N-75	2
Комплект муфты в сборе:				
Полумуфта насоса	35	02.23.011512		1
Полумуфта двигателя Ø 100	36	02.23.011524		1
Палец в сборе с гайкой	37	02.23.011538		10
Кольцо МУВП	38	02.23.011553		40
Комплект ответных фланцев с крепежом и прокладками	-	02.23.011317		1

Наименование зап. части	№ позиции на чертеже	Артикул	Размер	Кол-во на насос, шт
Корпус насоса	1	02.23.304238		1
Колесо рабочее	2	02.23.011360		1
Крышка насоса	3	02.23.304281		1
Вал	4	02.23.011375		1
Корпус подшипника	5	02.23.304291	65	1
Корпус подшипника пяты	6	02.23.304300	65	1
Крышка подшипника	7	02.23.304309	65	2
Крышка сальника	8	02.23.011383	80	2
Корпус уплотнения	9	Нет		нет
Кольцо двойного сальника	10	02.23.304073	80	2
Втулка защитная	11	02.23.011399	80	2
Втулка рабочего колеса	33	нет		нет
Шайба упорная сальника	12	02.23.011410	80	2
Втулка упорная подшипника	31	02.23.011424		2
Шайба упорная подшипника	14	02.23.011432	65	2
Шайба стопорная вала	16	02.23.011443	65	1
Уплотнение колеса щелевое	15	02.23.011461		2
Стопор	17	02.23.304318	8x16	2
Гайка-фиксатор подшипника	18	02.23.304321	M64x22	2
Шпонка рабочего колеса	19	02.23.304332	20x125	1
Шпонка защитной втулки	20	02.23.304336	6x14	2
Шпонка полумуфты	21	02.23.304344	18x130	1
Подшипник	22	02.23.304350	6313	2
Пресс-масленка	23	02.23.304352	M10x1	2
Манжета крышки подшипника	24	02.23.304356	80x105x16	2
Манжета корпуса подшипника	25	02.23.304361	65x90x12	1
Кольцо упорной втулки подшипника	26	02.23.304248	65x3.55	2
Кольцо корпуса уплотнения	27	Нет		нет
Кольцо защитной втулки	28	02.23.011492	85x2.65	2
Уплотнение сальниковое/ сальниковая набивка (комплект)	29	02.23.304549	14x14	2
Водоотбойное кольцо	54	02.23.304545	80	2
Комплект торцевого уплотнения:				
Крышка УТ	30	02.23.011468	75	2
Втулка защитная УТ	31	02.23.011476		2
Кольцо уплотнительное крышки УТ	32	02.23.011484	110x3.55	2
Кольцо защитной втулки	28	02.23.011492	85x2.65	2
Уплотнение торцевое	34	02.23.303912	M7N-75	2
Комплект муфты в сборе:				
Полумуфта насоса	35	02.23.011512		1
Полумуфта двигателя Ø 90	36	02.23.011523		1
Палец в сборе с гайкой	37	02.23.011538		10
Кольцо МУВП	38	02.23.011553		40
Комплект ответных фланцев с крепежом и прокладками	-	02.23.011318		1

Наименование зап. части	№ позиции на чертеже	Артикул	Размер	Кол-во на насос, шт
Корпус насоса	1	02.23.304239		1
Колесо рабочее	2	02.23.011361		1
Крышка насоса	3	02.23.304282		1
Вал	4	02.23.011376		1
Корпус подшипника	5	02.23.304292	65	1
Корпус подшипника пяты	6	02.23.304301	65	1
Крышка подшипника	7	02.23.304310	65	2
Крышка сальника	8	02.23.011383	80	2
Корпус уплотнения	9	Нет		нет
Кольцо двойного сальника	10	02.23.304073	80	2
Втулка защитная	11	02.23.011400		2
Втулка рабочего колеса	33	нет		нет
Шайба упорная сальника	12	02.23.011410	80	2
Втулка упорная подшипника	31	02.23.011424		2
Шайба упорная подшипника	14	02.23.011432	65	2
Шайба стопорная вала	16	02.23.011443	65	1
Уплотнение колеса щелевое	15	02.23.011462		2
Стопор	17	02.23.304318	8x16	2
Гайка-фиксатор подшипника	18	02.23.304322	M64x2	2
Шпонка рабочего колеса	19	02.23.304333	20x160	1
Шпонка защитной втулки	20	02.23.304336	6x14	2
Шпонка полумуфты	21	02.23.304344	18x130	1
Подшипник	22	02.23.304350	6313	2
Пресс-масленка	23	02.23.304352	M10x1	2
Манжета крышки подшипника	24	02.23.304356	80x105x16	2
Манжета корпуса подшипника	25	02.23.304361	65x90x12	1
Кольцо упорной втулки подшипника	26	02.23.304248	63x3.55	2
Кольцо корпуса уплотнения	27	Нет		нет
Кольцо защитной втулки	28	02.23.011493	92x2.65	2
Уплотнение сальниковое/ сальниковая набивка (комплект)	29	02.23.304549	14x14	2
Водоотбойное кольцо	54	02.23.304545	80	2
Комплект торцевого уплотнения:				
Крышка УТ	30	02.23.011468		2
Втулка защитная УТ	31	02.23.011477	80	2
Кольцо уплотнительное крышки УТ	32	02.23.011484	110x3.55	2
Кольцо защитной втулки	28	02.23.011493	92x2.65	2
Уплотнение торцевое	34	02.23.303912	M7N-75	2
Комплект муфты в сборе:				
Полумуфта насоса	35	02.23.011512		1
Полумуфта двигателя Ø 100	36	02.23.011524		1
Палец в сборе с гайкой	37	02.23.011538		10
Кольцо МУВП	38	02.23.011553		40
Комплект ответных фланцев с крепежом и прокладками	-	02.23.011320		1

Наименование зап. части	№ позиции на чертеже	Артикул	Размер	Кол-во на насос, шт
Корпус насоса	1	02.23.304240		1
Колесо рабочее	2	02.23.011362		1
Крышка насоса	3	02.23.304283		1
Вал	4	02.23.011377		1
Корпус подшипника	5	02.23.304293	85	1
Корпус подшипника пяты	6	02.23.304302	100	1
Крышка подшипника	7	02.23.304311		2
Крышка сальника	8	02.23.011388	110	2
Корпус уплотнения	9	Нет		нет
Кольцо двойного сальника	10	02.23.304074	110	2
Втулка защитная	11	02.23.011401		2
Втулка рабочего колеса	33	02.23.304061		2
Шайба упорная сальника	12	02.23.011415	100	2
Втулка упорная подшипника	31	02.23.011426		2
Шайба упорная подшипника	14	02.23.011437	85	2
Шайба стопорная вала	16	02.23.011448	85	1
Уплотнение колеса щелевое	15	02.23.011463		2
Стопор	17	02.23.304318	8x16	2
Гайка-фиксатор подшипника	18	02.23.304323		2
Шпонка рабочего колеса	19	02.23.304334	25x160	1
Шпонка защитной втулки	20	02.23.304337	8x20	2
Шпонка полумуфты	21	02.23.304345	22x140	1
Подшипник	22	02.23.304351	6317	2
Пресс-масленка	23	02.23.304352	M10x1	2
Манжета крышки подшипника	24	02.23.304357	110x140x16	2
Манжета корпуса подшипника	25	02.23.304362	85x110x16	1
Кольцо упорной втулки подшипника	26	02.23.304249	90x3.55	2
Кольцо корпуса уплотнения	27	Нет		нет
Кольцо защитной втулки	28	02.23.011494	100x2.65	2
Уплотнение сальниковое/ сальниковая набивка (комплект)	29	02.23.304550	20x20	2
Водоотбойное кольцо	54	02.23.304546	110	2
Комплект торцевого уплотнения:				
Крышка УТ	30	02.23.011469	105	2
Втулка защитная УТ	31	02.23.011478		2
Кольцо уплотнительное крышки УТ	32	02.23.011487	155x3.55	2
Кольцо защитной втулки	28	02.23.011494	100x2.65	2
Уплотнение торцевое	34	02.23.011500	M7N-105	2
Комплект муфты в сборе:				
Полумуфта насоса	35	02.23.011514		1
Полумуфта двигателя Ø 100	36	02.23.011524		1
Палец в сборе с гайкой	37	02.23.011538		10
Кольцо МУВП	38	02.23.011553		40
Комплект ответных фланцев с крепежом и прокладками	-	02.23.011322		1

Наименование зап. части	№ позиции на чертеже	Артикул	Размер	Кол-во на насос, шт
Корпус насоса	1	02.23.304241		1
Колесо рабочее	2	02.23.011363		1
Крышка насоса	3	02.23.304284		1
Вал	4	02.23.011378		1
Корпус подшипника	5	02.23.304294	85	1
Корпус подшипника пяты	6	02.23.304303	85	1
Крышка подшипника	7	02.23.304312	85	2
Крышка сальника	8	02.23.011388	110	2
Корпус уплотнения	9	Нет		нет
Кольцо двойного сальника	10	02.23.304074	110	2
Втулка защитная	11	02.23.011401		2
Втулка рабочего колеса	33	02.23.304061		2
Шайба упорная сальника	12	02.23.011415	110	2
Втулка упорная подшипника	31	02.23.011426		2
Шайба упорная подшипника	14	02.23.011437	85	2
Шайба стопорная вала	16	02.23.011448	85	1
Уплотнение колеса щелевое	15	02.23.011464		2
Стопор	17	02.23.304318	8x16	2
Гайка-фиксатор подшипника	18	02.23.304324	M80x2	2
Шпонка рабочего колеса	19	02.23.304334	25x160	1
Шпонка защитной втулки	20	02.23.304337	8x20	2
Шпонка полумуфты	21	02.23.304346	22x160	1
Подшипник	22	02.23.304351	6317	2
Пресс-масленка	23	02.23.304352	M10x1	2
Манжета крышки подшипника	24	02.23.304357	110x140x16	2
Манжета корпуса подшипника	25	02.23.304362	85x110x16	1
Кольцо упорной втулки подшипника	26	02.23.304249	90x3.55	2
Кольцо корпуса уплотнения	27	Нет		нет
Кольцо защитной втулки	28	02.23.011494	100x2.65	2
Уплотнение сальниковое/ сальниковая набивка (комплект)	29	02.23.304550	20x20	2
Водоотбойное кольцо	54	02.23.304546	110	2
Комплект торцевого уплотнения:				
Крышка УТ	30	02.23.011469	105	2
Втулка защитная УТ	31	02.23.011478		2
Кольцо уплотнительное крышки УТ	32	02.23.011487	155x3.55	2
Кольцо защитной втулки	28	02.23.011494	100x2.65	2
Уплотнение торцевое	34	02.23.011500	M7N-105	2
Комплект муфты в сборе:				
Полумуфта насоса	35	02.23.011514		1
Полумуфта двигателя Ø 100	36	02.23.011524		1
Палец в сборе с гайкой	37	02.23.011544		10
Кольцо МУВП	38	02.23.011553		40
Комплект ответных фланцев с крепежом и прокладками	-	02.23.011324		1

Наименование зап. части	№ позиции на чертеже	Артикул	Размер	Кол-во на насос, шт
Корпус насоса	1	02.23.304242		1
Колесо рабочее	2	02.23.011364		1
Крышка насоса	3	02.23.304285		1
Вал	4	02.23.011379		1
Корпус подшипника	5	02.23.304294		1
Корпус подшипника пяты	6	02.23.304303	85	1
Крышка подшипника	7	02.23.304312	85	2
Крышка сальника	8	02.23.011388	110	2
Корпус уплотнения	9	Нет		нет
Кольцо двойного сальника	10	02.23.304074	110	2
Втулка защитная	11	02.23.011401		2
Втулка рабочего колеса	33	02.23.304061		2
Шайба упорная сальника	12	02.23.011415	110	2
Втулка упорная подшипника	31	02.23.011426		2
Шайба упорная подшипника	14	02.23.011437		2
Шайба стопорная вала	16	02.23.011448		1
Уплотнение колеса щелевое	15	02.23.011465		2
Стопор	17	02.23.304318	8x16	2
Гайка-фиксатор подшипника	18	02.23.304325	M80x2	2
Шпонка рабочего колеса	19	02.23.304334	25x160	1
Шпонка защитной втулки	20	02.23.304337	8x20	2
Шпонка полумуфты	21	02.23.304347	22x140	1
Подшипник	22	02.23.304351	6317	2
Пресс-масленка	23	02.23.304352	M10x1	2
Манжета крышки подшипника	24	02.23.304357	110x140x16	2
Манжета корпуса подшипника	25	02.23.304362	85x110x16	1
Кольцо упорной втулки подшипника	26	02.23.304249	90x3.55	2
Кольцо корпуса уплотнения	27	Нет		нет
Кольцо защитной втулки	28	02.23.011494	100x2.65	2
Уплотнение сальниковое/ сальниковая набивка (комплект)	29	02.23.304550	20x20	2
Водоотбойное кольцо	54	02.23.304546	110	2
Комплект торцевого уплотнения:				
Крышка УТ	30	02.23.011469	105	2
Втулка защитная УТ	31	02.23.011478		2
Кольцо уплотнительное крышки УТ	32	02.23.011487	155x3.55	2
Кольцо защитной втулки	28	02.23.011494	100x2.65	2
Уплотнение торцевое	34	02.23.011500	M7N-105	2
Комплект муфты в сборе:				
Полумуфта насоса	35	02.23.011514		1
Полумуфта двигателя Ø 100	36	02.23.011524		1
Палец в сборе с гайкой	37	02.23.011545		10
Кольцо МУВП	38	02.23.011553		40
Комплект ответных фланцев с крепежом и прокладками	-	02.23.011326		1

НАСОСЫ ESQ[®]



Современные задачи – экономичные решения!

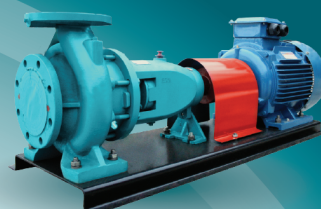
ELCOM STANDARD
OF QUALITY



Насосы консольно-
моноблочные КМ



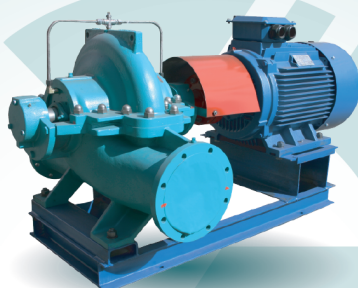
Насосы шестеренные
НМШ (NMSH-GP)



Насосы консольные К



Насосы погружные дренажные
ГНОМ (GNOM-M) со станцией
управления ESQ-CS-M



Насосы двустороннего
входа Д, 1Д



Насосы погружные
артезианские ЭЦВ со станцией
управления ESQ-CS-MC



Частотные преобразователи
ESQ и HYUNDAI для
насосных нагрузок



Автоматические насосные
станции повышения
давления ESQ В



Шкафы управления
ESQ-CB

- Более 20 лет успешной работы на электротехническом рынке России
- 15-летний опыт производства
- 20 инженеров, которые точно найдут верное решение Вашей задачи
- 20 филиалов по всей России и СНГ
- Топовые позиции продукции ESQ всегда в наличии
- Соответствие мировым стандартам производства
- Система контроля качества
- Вся продукция сертифицирована EAC

Головной офис:

Санкт-Петербург

ул. Витебская Сортировочная, д.34
телефон: +7 (812) 320-88-81

www.elcomspb.ru
spb@elcomspb.ru

Филиалы:

Москва

Варшавское шоссе, д.125Ж, стр.3
телефон: +7 (495) 640-88-81

Уфа

ул. Якуба Коласа, д.127, лит.А
телефон: +7 (347) 225-68-88

Екатеринбург

ул. Фронтových бригад, д.18, корп.3,
оф.201
телефон: +7 (343) 278-88-81

Красноярск

Северное шоссе, д.9А, оф.7
телефон: +7 (391) 216-38-81

Воронеж

Московский проспект, д.11/6, корп.2
телефон: +7 (473) 260-68-80

Челябинск

ул. Рождественского, д.13/1, оф.318
телефон: +7 (351) 277-88-87

Новосибирск

ул. Авиастроителей, д.39Б, оф.38
телефон: +7 (383) 311-08-88

Нижний Новгород

ул. Коновалова, д.10, оф.205
телефон: +7 (831) 238-98-88

Казань

ул. Аделя Кутуя, д.124Б, корп.1
телефон: +7 (843) 211-81-11

Ставрополь

Прикумский пер.,5, лит.А, Б
телефон: +7 (8652) 20-57-88

Краснодар

ул. Вишняковой, д.3/6, лит.Ц, оф.4,5
телефон: +7 (861) 203-18-88

Барнаул

ул. Тракторная, 1Д
телефон: +7 (385) 259-07-88

Ростов-на-Дону

ул. Малиновского, д.3, оф.8
телефон: +7 (863) 307-68-68

Пермь

ул. Героев Хасана, д.105, корп.71
телефон: +7 (342) 233-80-89

Самара

ул. Партизанская, д.86, оф.729
телефон: +7 (846) 374-88-81

Саратов

ул. Вольская, д.177
телефон: +7 (845) 239-80-87

Ижевск

Воткинское шоссе, д.298, оф.453
телефон: +7 (3412) 90-80-89

Представительства в Республике Казахстан:

Алматы

пр. Райымбека, д.165А, оф.7
телефон: +7 (727) 390-88-81

Караганда

ул. Мельничная, д.4/3, оф.304
телефон: +7 (7212) 507-888