

ООО "ГЕРМЕС"



Шкаф управления  
ESQ-Control-Optima-1-37-E\_760\_ЭЛ.ЩИТ

ЭЛК 23.1326.01006

Инв. № подл.	Подп. и дата	Взам. инв. №	Инв. № дубл.	Подп. и дата

г.Санкт-Петербург  
2023 г.



## 1. Цветовая маркировка проводов.

Фазные 380В переменного тока	черный
Фазные 220В переменного тока	красный
N	синий
РЕ	желто-зеленый
Постоянного тока	белый

## 2. Номинальное сечение проводников.

Переменный ток	
до 20 А	1.5 мм <sup>2</sup>
от 20 до 30 А	2.5мм <sup>2</sup>
от 30 до 40 А	4 мм <sup>2</sup>
от 40 до 50 А	6 мм <sup>2</sup>
от 50 до 80 А	10 мм <sup>2</sup>
от 80 до 100 А	16 мм <sup>2</sup>
от 100 до 140 А	25 мм <sup>2</sup>
от 140 до 170 А	35 мм <sup>2</sup>
от 170 до 215 А	50 мм <sup>2</sup>
от 215 до 270 А	70 мм <sup>2</sup>
от 270 до 330 А	95 мм <sup>2</sup>
от 330 до 385 А	120 мм <sup>2</sup>
Цепи управления	
Постоянный ток	0.5 мм <sup>2</sup>
Переменный ток	0.75 мм <sup>2</sup>

## 3. Стандартные буквенные коды обозначения цветов.

черный	BK	Ч
коричневый	BN	КЧ
красный	RD	К
оранжевый	OG	Ж
желтый	YE	Ж
зеленый	GN	З
синий (включая голубой)	BU	С
фиолетовый (пурпуровый)	VT	Ч
серый (синевато-серый)	GY	Б
белый	WH	Б
розовый	PK	К
золотой	GD	ЗЛ
бирюзовый	TQ	БЗ
серебряный	SR	СР
зелено-желтый	GNYE	ЗЖ
Как предпочтительный вариант можно применять строчные буквы с тем же значением.		

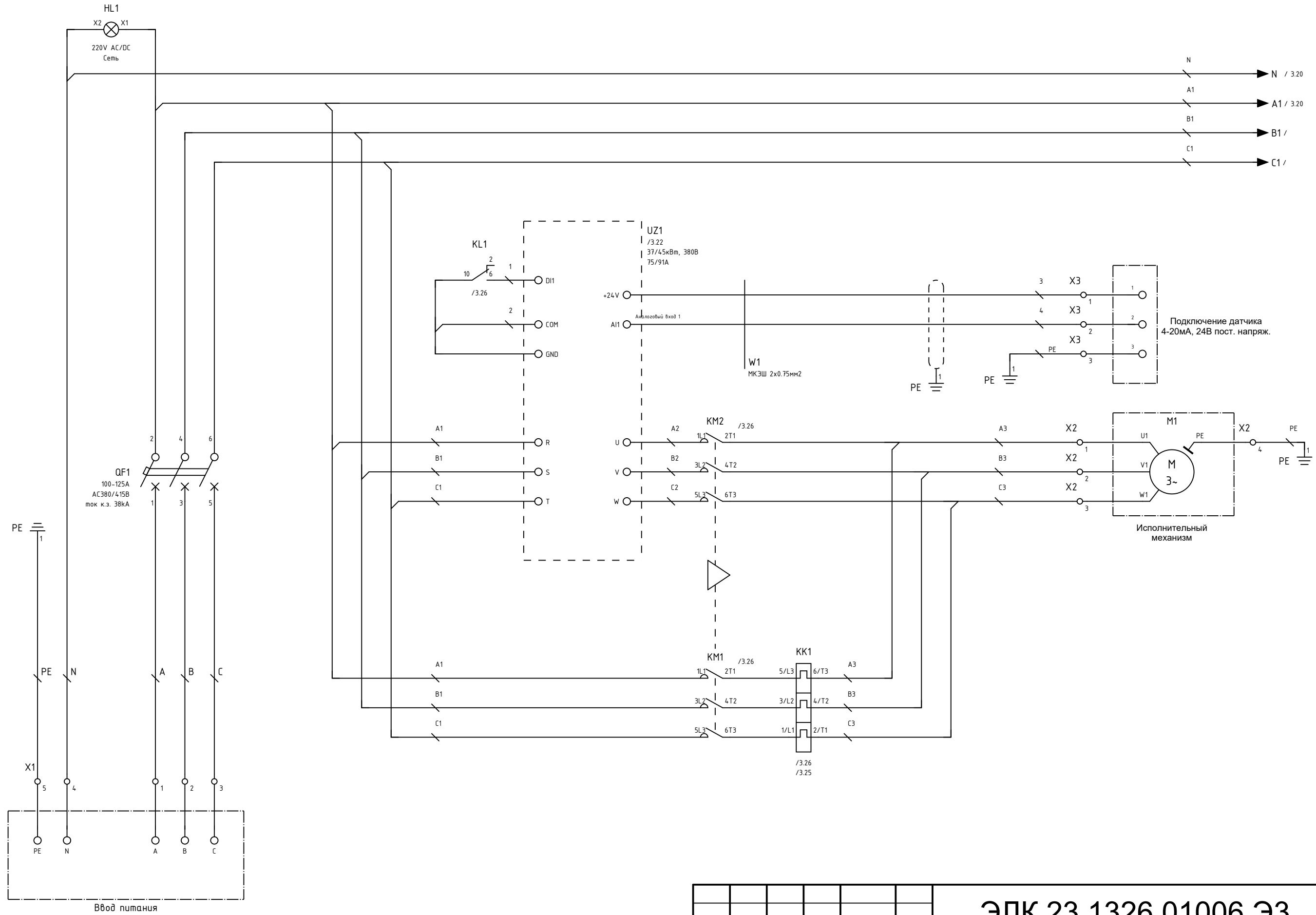
4. Нулевые рабочие (нейтральные) проводники обозначаются буквой N и голубым цветом. Совмещенные нулевые защитные и нулевые рабочие проводники должны иметь буквенное обозначение PEN и цветовое обозначение: голубой цвет по всей длине и желто-зеленые полосы на концах.

5. При количестве одновременно нагруженных проводов более четырех, проложенных в трубах, коробах, а также в лотках пучками, токи для проводов должны приниматься по таблице, с введением снижающих коэффициентов 0.68 для 5 и 6; 0.63 для 7-9 и 0.6 для 10-12 проводников.

6. Для проводов цепей управления снижающие коэффициенты не вводятся.

Инд. № подл.	Подп. и дата	Взам. инв. №	Инд. № дубл.	Подп. и дата

						<b>ЭЛК 23.1326.01006 ЭЗ</b>		
						Шкаф управления ESQ-Control-Optima-1-37-E_760 _ЭЛ.ЩИТ		
Изм.	Кол.уч.	Лист	№ док.	Подп.	Дата	Лит.	Масса	Масштаб
Разраб.		Левинцева			22.11.2023	-	-	-
Проверил		Кузнецова			22.11.2023			
						Лист 1	Листов 3	
						Схема электрическая принципиальная		
Н.контр.		Черных			22.11.2023	 ООО "ГЕРМЕС"		
Нач. ОТД.		Федоров			22.11.2023			



Инв. № подл.	Подп. и дата
Взам. инв. №	Инв. № дубл.
Подп. и дата	Подп. и дата

Изм.	Кол.уч.	Лист	Подок.	Подп.	Дата

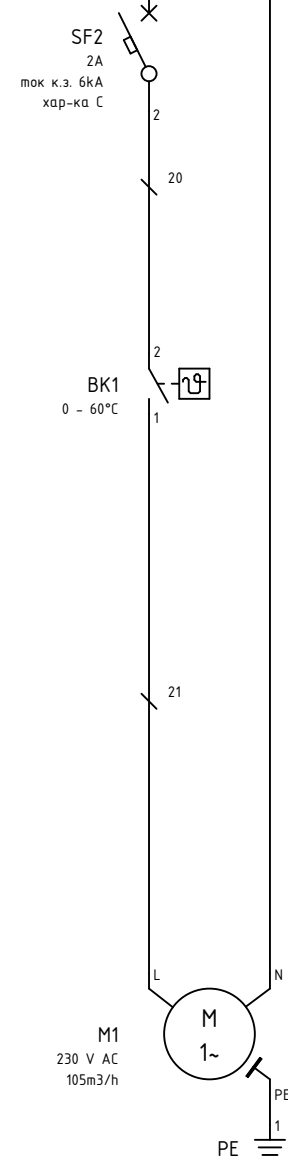
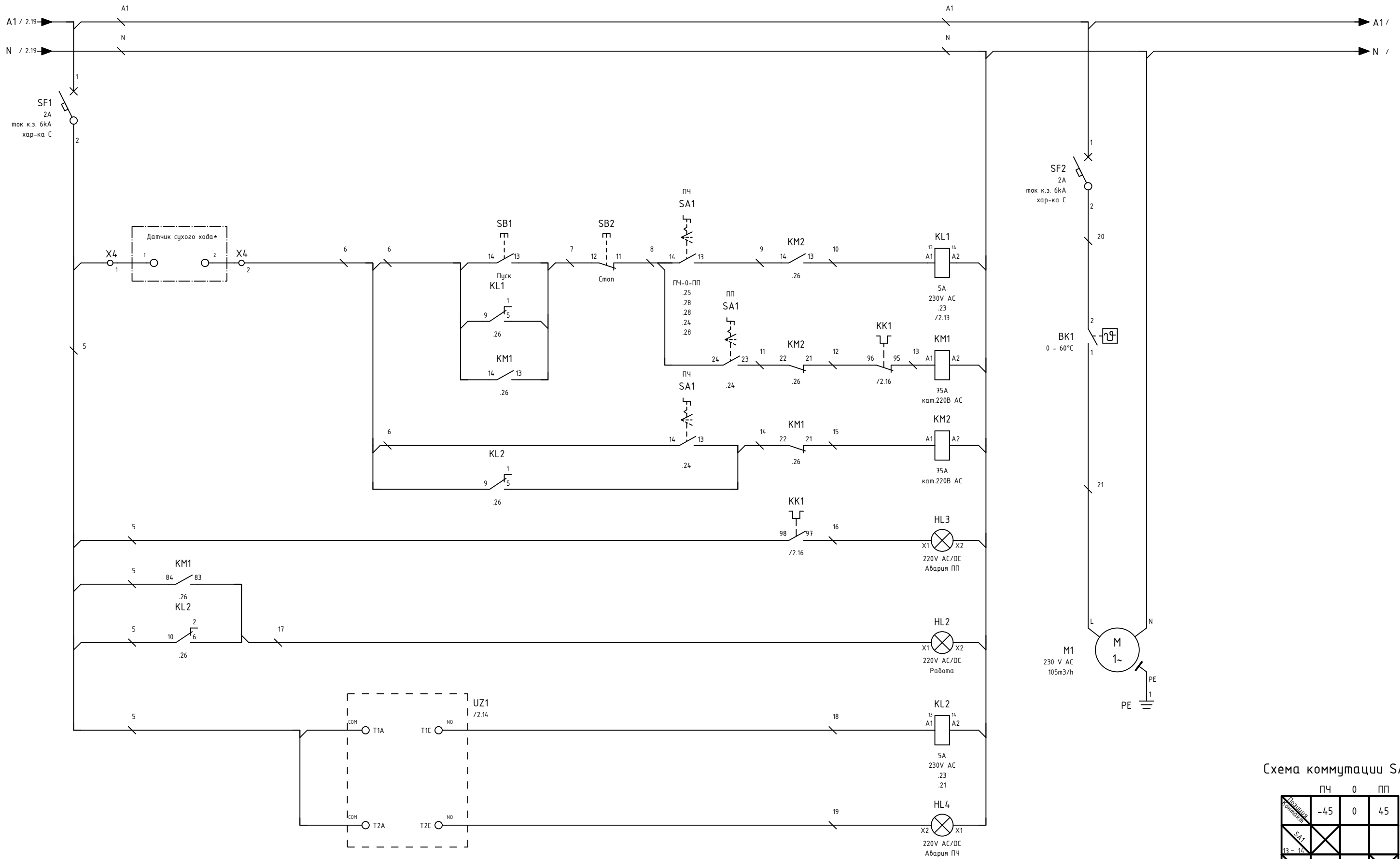


Схема коммутации SA1

	ПЧ	0	ПП
ПЧ-0-ПП	-45	0	45
SA1 13-14	X		
SA1 23-24			X
SA1 13-14	X		

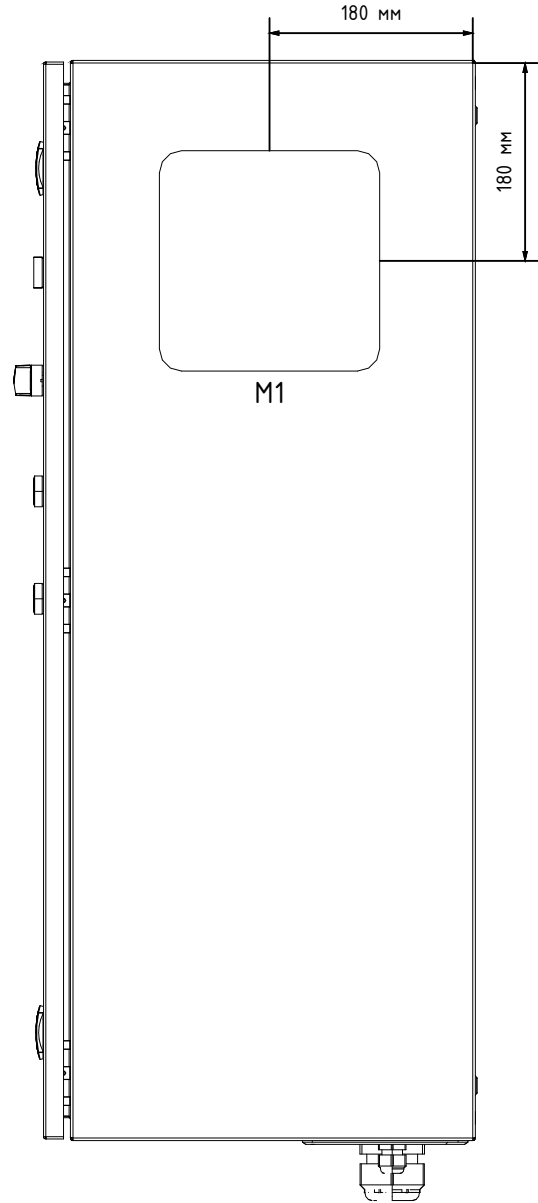
Примечание:

\* Установлена перемычка для работы шкафа при отсутствии датчика.

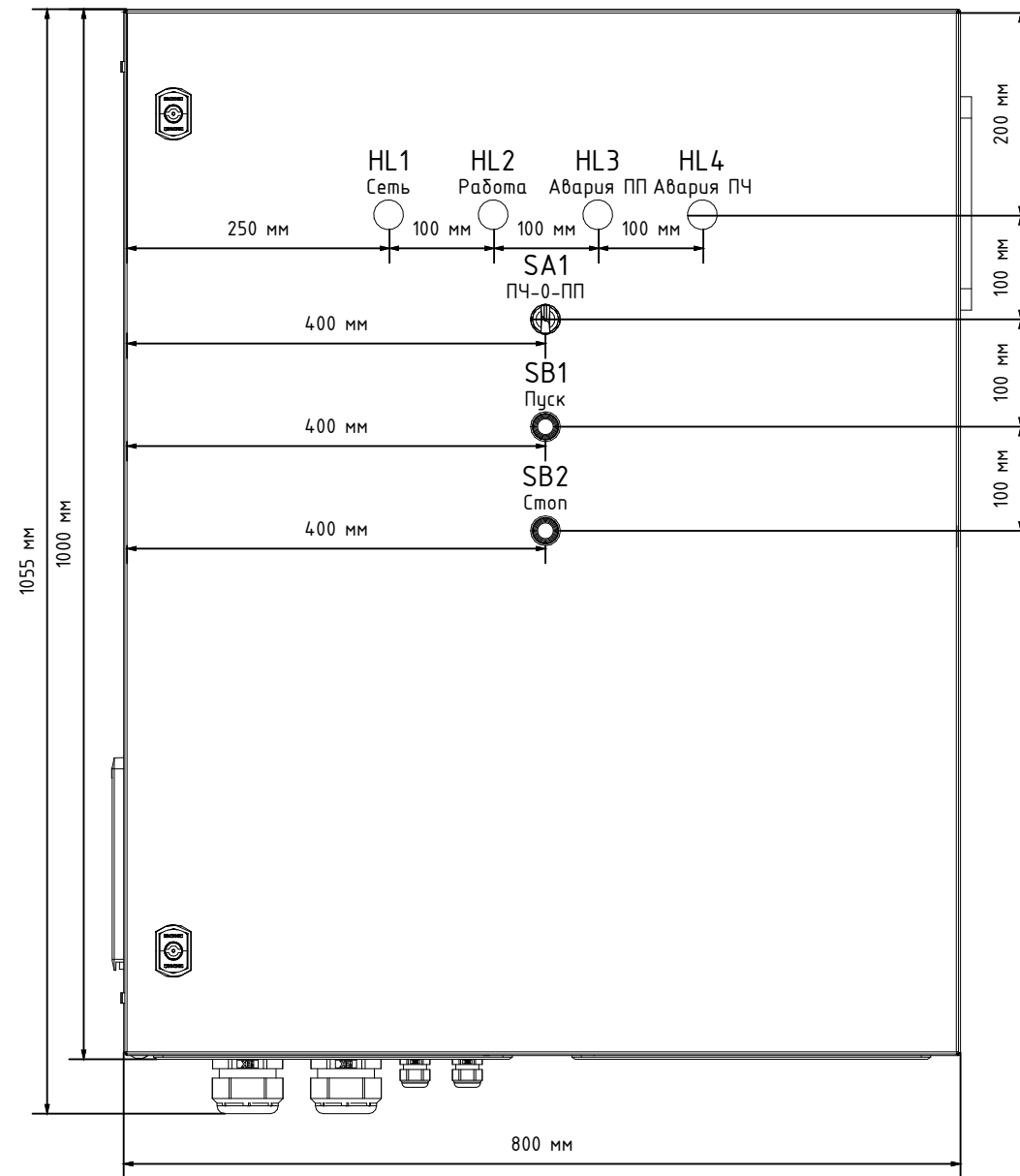
Инв. № подл.	Подп. и дата	Взам. инв. №	Инв. № дубл.	Подп. и дата

Изм.	Кол.уч.	Лист	№ док.	Подп.	Дата

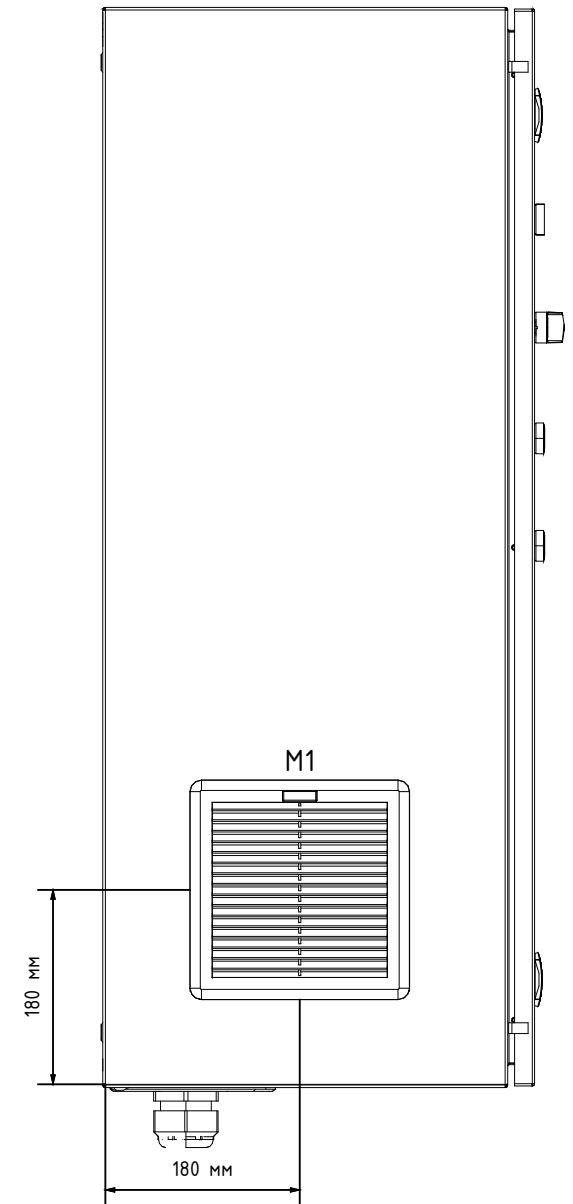
Вид справа



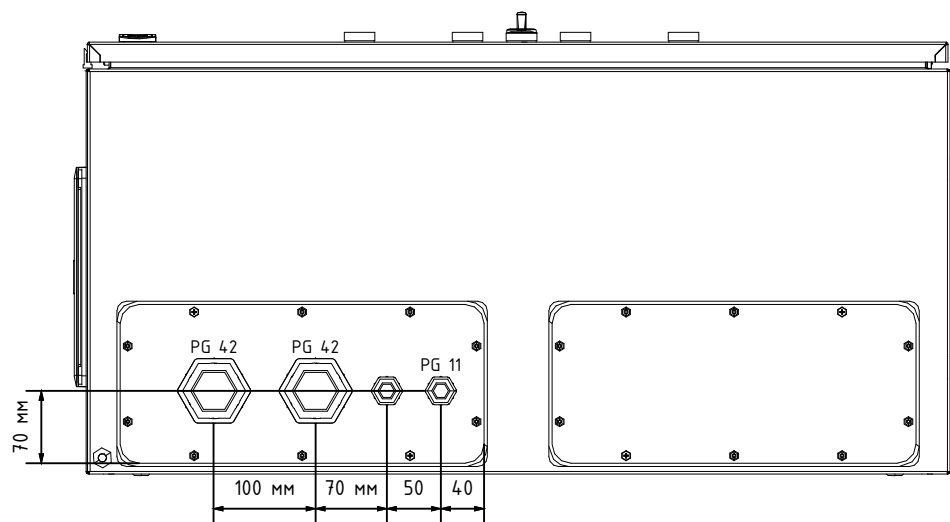
Вид спереди



Вид слева



Вид снизу



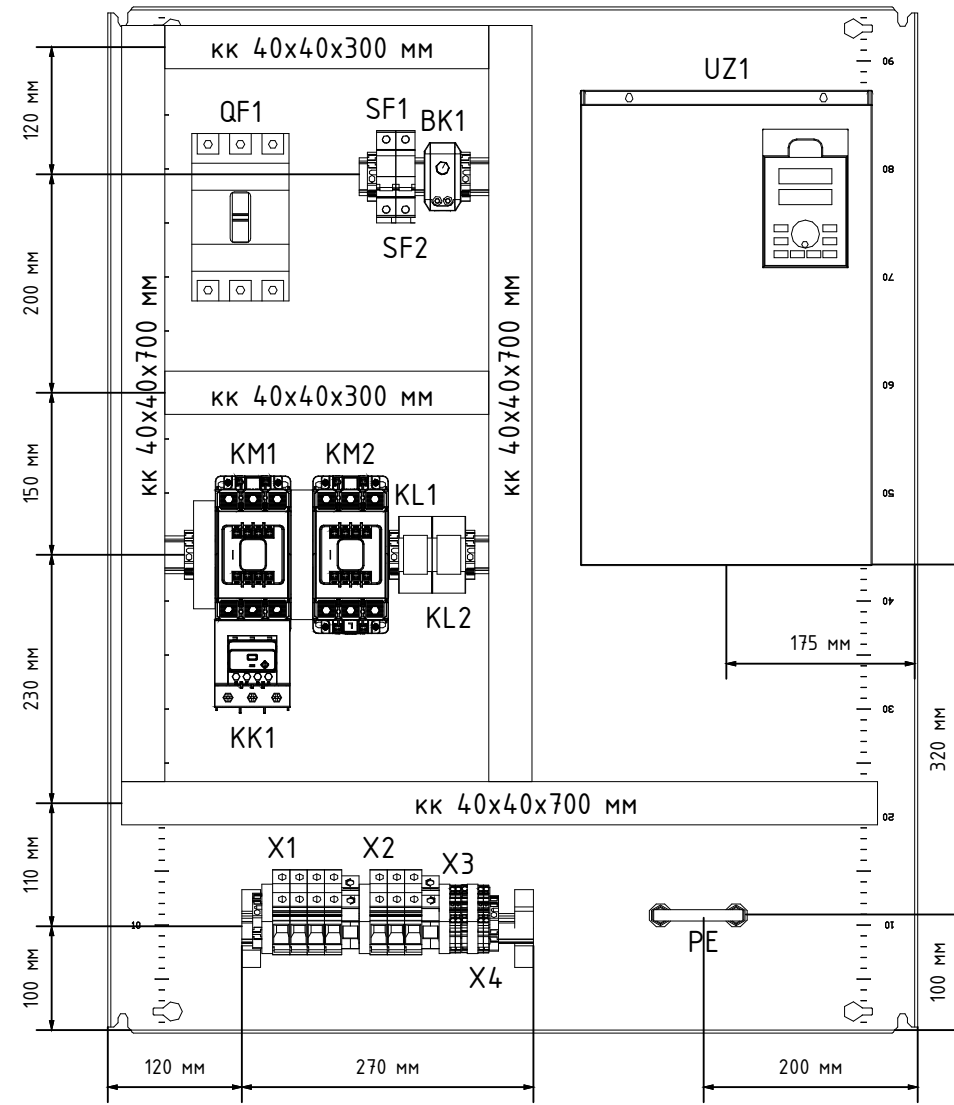
Примечание:

1. Габариты шкафа (ШхВхГ): 1000х800х400мм
2. Ввод и вывод кабелей осуществляется снизу.
3. Вентилятор располагается на левой боковой стенке внизу, вентиляционная решетка на правойверху.

Инв. № подл.	Подп. и дата
Взам. инв. №	Инв. № дубл.
Подп. и дата	Подп. и дата

						<b>ЭЛК 23.1326.01006 Э7</b>				
Изм.	Кол.уч.	Лист	№ док.	Подп.	Дата	Шкаф управления ESQ-Control-Optima-1-37-E_760 _ЭЛ.ЩИТ	Лит.	Масса	Масштаб	
Разраб.	Левинцева				22.11.2023		-	-	1:7	
Проверил	Кузнецова				22.11.2023					
							Лист	1	Листов	2
Н.контр.	Черных				22.11.2023	Общий вид	 <b>ООО "ГЕРМЕС"</b>			
Нач. ОТД.	Федоров				22.11.2023					

Монтажная плата



Инв. № подл.	Подп. и дата
Взам. инв. №	Инв. № дубл.
Подп. и дата	Подп. и дата

Изм.	Кол.уч.	Лист	№ док.	Подп.	Дата

Поз. обозначение	Наименование	Кол.	Примечание
<b>A1 (Шкаф управления)</b>			
BK1	Щитовой термостат для включения охлаждения, диапазон температур 0...+60°C	1	
HL1	Светосигнальная арматура AD60-22DS, белый, 220V AC/DC, IP65	1	
HL2	Светосигнальная арматура AD60-22DS, зеленый, 220V AC/DC, IP65	1	
HL3, HL4	Светосигнальная арматура AD60-22DS, красный, 220V AC/DC, IP65	2	
KK1	Тепловое реле HGT100K A0075S 52-75A (для HGC75-100)	1	
KL1, KL2	Монтажная колодка 4-х контактные группы	2	
KL1, KL2	Пластиковая клипса держатель для колодок KS, KS-C	2	
KL1, KL2	Промежуточное реле KRM400230L; 4 перекидных контакта 5A ( 230В AC)	2	
KM1	Блок вспомогательных контактов HGC SB100 11NS, слева/справа, (для HGC50-100)	1	
KM1, KM2	Магнитный контактор 75A 37 кВт при AC3 (380-440В) кат. 220В AC 2НО+2НЗ	2	
KM1	Механическая блокировка HGC IU100 (для HGC50-100)	1	
M1	Вентилятор, питание 230В AC, расход воздуха 105м3/ч, степень защиты IP54	1	
M1	Выходной фильтр 204 x 204 x 33.5 мм, степень защиты IP54	1	
PE	Шина 6x9мм 10 точек присоединения с креплением по краям	1	
QF1	Автоматический выключатель HGM125H 100-125A ток к.з. 38кА AC380/415В	1	
SA1	Контактный блок LAY4-BE101 NO	1	
SA1	Переключатель 3-хпозиционный, 2NO	1	
SB1	Зеленая кнопка с возвратом 1NO	1	
SB2	Красная кнопка с возвратом 1NC	1	
SF1, SF2	Автоматический выключатель HGD63-M 1 полюс, 2A, ток к.з. 6кА, хар-ка C	2	
UZ1	Частотный преобразователь ESQ 37/45кВт, 380В	1	
X1, X2	Клемник на DIN-рейку 35 мм.кв (серый); AVK35 RD	6	
X1- X4	Маркировка клеммных групп на DIN-рейку, (серый); GE	4	
X1- X5, X7, X8	Ограничитель торцевой на DIN-рейку пластиковый с винтом	9	
X1	Клемник на DIN-рейку 35 мм.кв (синий); AVK35 RD	1	
X1, X2	Клемма винтовая 35мм2 ЖЕЛТО-ЗЕЛЕНАЯ (Земля)	2	
X3, X4	Клемник пружинный быстрозажимной(Push in) 2.5 мм.кв.(серый) PUK 2.5	4	

Инва. № подл.	Подп. и дата	Инва. № дубл.	Взам. инв. №	Подп. и дата

Изм.	Кол.уч.	Лист	№ док.	Подп.	Дата
Разраб.		Левинцева			22.11.2023
Проверил		Кузнецова			22.11.2023
Нач. отд.		Федоров			22.11.2023
Н.контр.		Черных			22.11.2023

## ЭЛК 23.1326.01006 ПЭЗ

Шкаф управления  
ESQ-Control-Optima-1-37-E\_760\_ЭЛ.ЩИТ.  
Перечень элементов

Стадия	Лист	Листов
-	1	2
<b>ООО "ГЕРМЕС"</b>		



ЭЛК 23.1326.01006 ПЭЗ

Поз. обозначение	Наименование	Кол.	Примечание
	A1 (Шкаф управления)		
X3, X4	Концевой сегмент на клеммники РYК2.5 (серый)	2	
X3	Клеммник пружинный быстросъемной (Push in), 2.5 мм.кв., (земля)	1	
X3	Концевой сегмент на клеммники РYК2.5Т (земля)	1	

Инв. № подл.	Подп. и дата	Взам. инв. №	Инв. № дубл	Подп. и дата	
Изм.	Кол.уч.	Лист	№ док.	Подп.	Дата
					Лист

Формат	Зона	Поз.	Обозначение	Наименование	Кол.	Примечание
				<u>Кабельные каналы:</u>		
		1		Короб перфорированный, серый RL12 40x40 00134RL	5	2.7 m
				<u>Несущая шина:</u>		
		2		Дин-рейка перфорированная OMEGA 3F, 35x7.5 мм 02140	3	0.69 m
				<u>Принадлежности корпуса для внутрен. установки:</u>		
		3		Кронштейн ST 02190	2	0.034 m
				<u>Принадлежности корпуса для наружной установки:</u>		
		4		Сальник PG 11 диаметр проводника 7-9мм IP54 IEK YSA20-10-11-54-K41	2	
		5		Сальник PG 42 диаметр проводника 30-40мм IP54 IEK YSA20-40-42-54-K41	2	
				<u>Шкафное оборудование:</u>		
		6		Корпус навесной ST с М/П ВхШхГ 1000x800x400 мм R5ST1084	1	

Инв. № подл.	Взам. инв. №	Инв. № дубл.	Подп. и дата	<b>ЭЛК 23.1326.01006 СО</b>									
Инв. № подл.	Взам. инв. №	Инв. № дубл.	Подп. и дата	Изм.	Кол.уч.	Лист	№ док.	Подп.	Дата	Стадия	Лист	Листов	
				Разраб.	Левинцева		2211.2023	-	1				1
				Проверил	Кузнецова		2211.2023	Шкаф управления ESQ-Control-Optima-1-37-E_760_ЭЛ.ЩИТ. Спецификация оборудования, изделий и материалов			ООО "ГЕРМЕС"		
				Нач. отд.	Федоров		2211.2023						
Н.контр.	Черных		2211.2023										

**Лист согласования документации по проекту:**

Объект:	Для нужд:
Количество листов:	11
Данной подписью подтверждается прочтение и изучение технической информации приложенной в рамках данного проекта, не имеется возражений по выбору оборудования и технических инженерных решений.	

**Документация содержит следующие разделы и страницы:**

ЭЛК 23.1326.01006 ТП	Ведомость документов	листов: 1
ЭЛК 23.1326.01006 Э3	Схема электрическая принципиальная	листов: 3
ЭЛК 23.1326.01006 Э7	Общий вид	листов: 2
ЭЛК 23.1326.01006 ПЭ3	Перечень элементов	листов: 2
ЭЛК 23.1326.01006 СО	Спецификация оборудования, изделий и материалов	листов: 1
ЭЛК 23.1326.01006 ЛС	Лист согласования	листов: 1

Подп. и дата	Инв. № дубл.	Взам. инв. №	Подп. и дата
Инв. № подл.			

**Замечания:**

---



---



---



---

Должность: \_\_\_\_\_ Подпись: \_\_\_\_\_  
 Ф.И.О. \_\_\_\_\_ Дата: \_\_\_\_\_  
 подтверждающего лица: \_\_\_\_\_

**ЭЛК 23.1326.01006 ЛС**

Изм.	Кол.уч.	Лист	№ док.	Подп.	Дата
Разраб.	Левинцева				2211.2023
Проверил	Кузнецова				2211.2023
Нач. отд.	Федоров				2211.2023
Н.контр.	Черных				2211.2023

Шкаф управления  
 ESQ-Control-Optima-1-37-E\_760\_ЭЛ.ЩИТ.  
 Лист согласования

Стадия	Лист	Листов
-	1	1