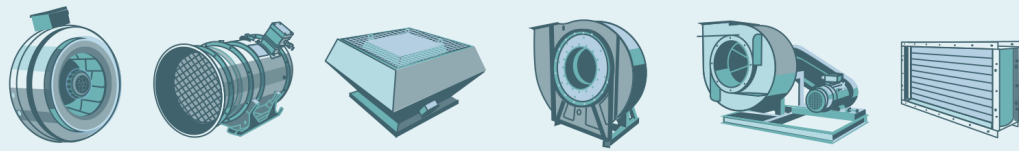


### Вентилятор ВО 14-320-№4-сх1-0.25-1500-Общепромышленный

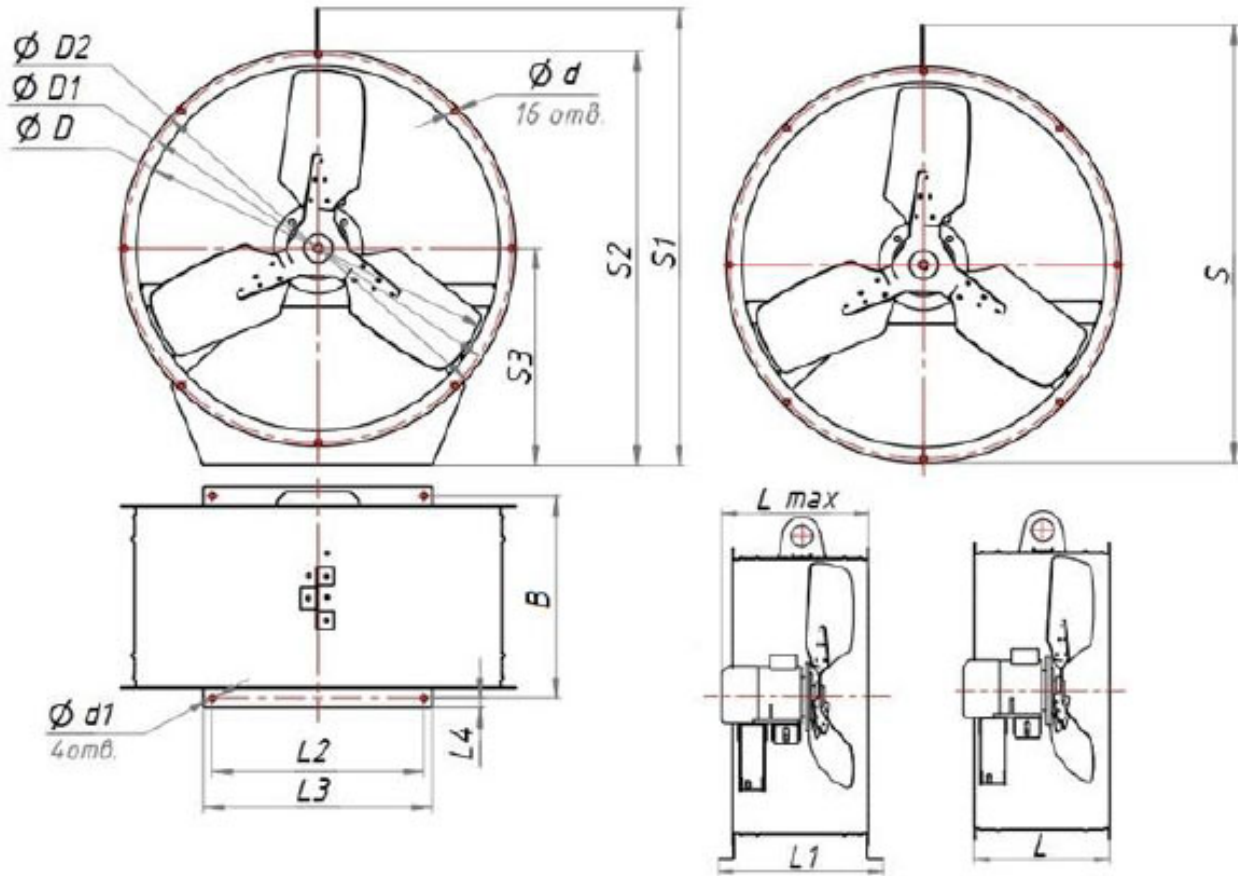
<b>Маркировка</b>	ВО 06-300
<b>Типоразмер</b>	4
<b>Схема</b>	1
<b>Исполнение</b>	Общепромышленный
<b>Мощность двигателя</b>	0.25
<b>Обороты двигателя</b>	1500

### Технические характеристики

Типоразмер	Габ. ЭД	Мощность ЭД, кВт	Частота ЭД, об/мин	L min, м3/ч	L max, м3/ч	P max, Па	P min, Па	Масса, кг.
№4	56A4	0,12	1500	2000	3200	75	40	14
	63A4	0,25	1500	2000	3200	75	40	15
	71A2	0,75	3000	4100	6800	300	150	18

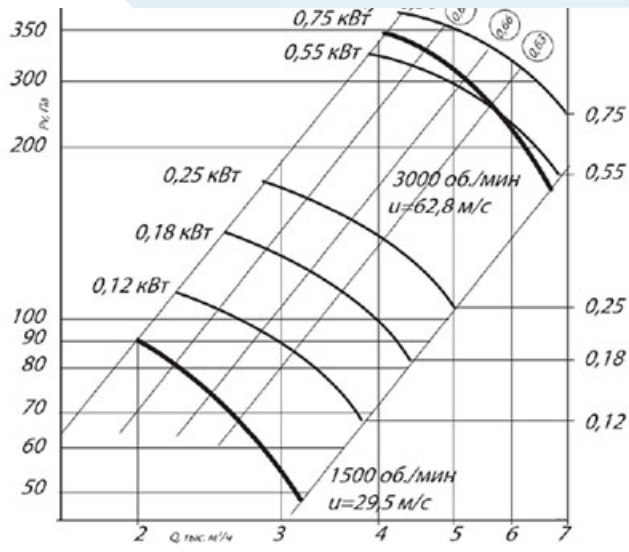
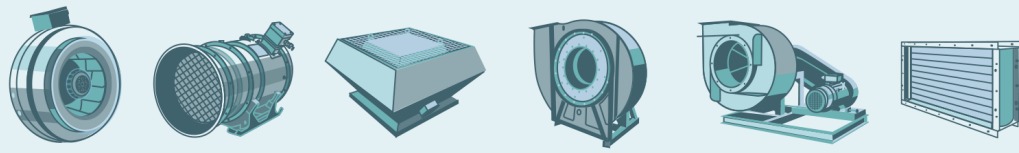


Габаритные и присоединительные размеры осевого вентилятора ВО 60-300 П-4



Типоразмер	Габарит ЭД	B, мм	L, мм	L1, мм	Lmax, мм	L2, мм	L3, мм	L4, мм	S, мм
№4	56,63,71	298	260	332	390	230	260	17	540
	80;90	348	310	382	390	230	260	17	540
Типоразмер	Габарит ЭД	S1, мм	S2, мм	S3, мм	d, мм	d1, мм	D, мм	D1, мм	D2, мм
№4	56,63,71	552	479	247	10,5	11	414	450	468
	80;90	552	479	247	10,5	11	414	450	468

**Аэродинамические характеристики**



**Технический специалист:**

Костромин Алексей Вадимович

тел: (812) 320-88-81 доб. 3195

e-mail: [a.kostromin@elcomspb.ru](mailto:a.kostromin@elcomspb.ru)