

Техническая спецификация

Характеристики 5AI 90 L2-IP55-Y2 3/3000-IM1081

1	Мощность, кВт	3
2	Напряжение, В	220/380
3	Частота сети, Гц	50
4	КПД, %	83.5
5	cosφ	0.88
6	Ток, А	10,73/5,21
7	Ip/In	7
8	Mr/Mn	2.2
9	Mmax/Mn	2.3
10	Скорость, об/мин	3000
11	Соединение	▲/Y
12	Режим работы	S1
13	Способ охлаждения	IC411
14	Смазка	Литол 24
15	Передний подшипник	6206
16	Задний подшипник	6205
17	Климатическое исполнение	Y2
18	Класс изоляции	F
19	Степень защиты	IP55
20	Монтажное исполнение	Лапы (1001/1081)

Типоразмеры подшипников могут отличаться в зависимости от производственной площадки. Точную маркировку уточняйте у Вашего менеджера

Согласовано:

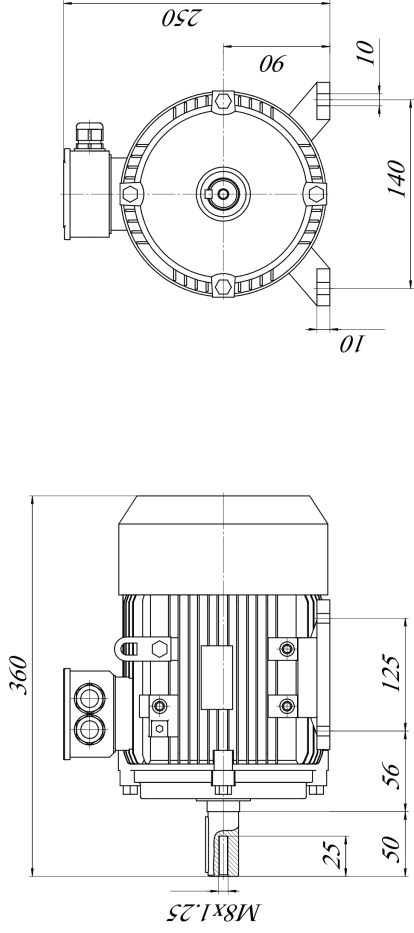
должность
подпись
Ф.И.О.



Инв. № подл.	Подп. и дата
Взам. инв. №	Инв. № дубл.
Подп. и дата	

Изм	Лист	№ докум	Подп	Дата
-----	------	---------	------	------

Габаритный чертёж



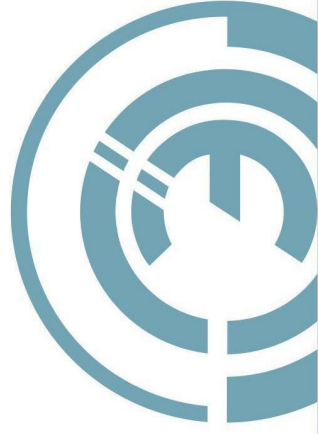
В отсутствие характеристик нагрузки приводимого механизма, заказчик сам несет ответственность за выбор электродвигателя. Чертеж только для предварительного рассмотрения. Габаритные размеры и технические характеристики будут уточняться в ходе детального проектирования. Допуски на отклонения технических характеристик согласно ГОСТ 60034-1-2014.

Информацию по не регламентированным ГОСТ размерам уточняйте у Вашего менеджера (могут отличаться в зависимости от производственной площадки)

Согласовано:

Должность	Ф.И.О.
Подпись	Ф.И.О.

Имя/Ист	№ докум.	Подп.	Дата



Ист. № подл.	Подп. и дата	Взам. инд. №	Инд. № подл.
Ист. и дата	Ист. и дата	Ист. и дата	Ист. и дата