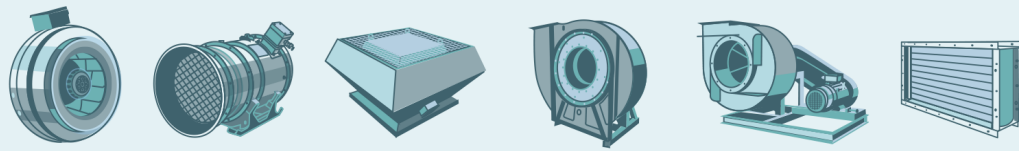


Вентилятор ВО 14-320-№6.3-сх1-1.5-1500-Общепромышленный

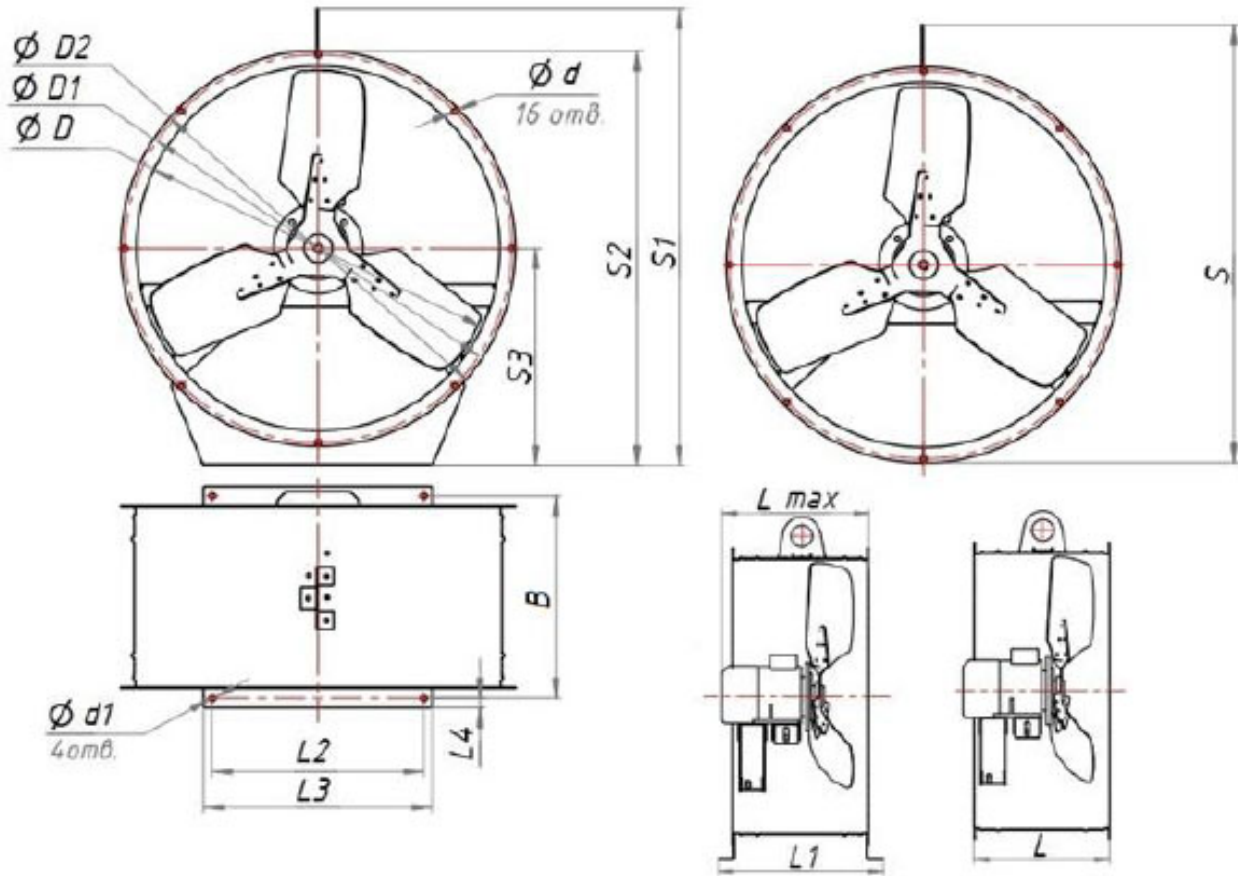
Маркировка	ВО 06-300
Типоразмер	6.3
Схема	1
Исполнение	Общепромышленный
Мощность двигателя	1.5
Обороты двигателя	1500

Технические характеристики

Типоразмер	Габ. ЭД	Мощность ЭД, кВт	Частота ЭД, об/мин	L min, м3/ч	L max, м3/ч	P max, Па	P min, Па	Масса, кг.
№6.3	80A4	1,1	1500	9600	15000	198	110	34
	80A6	0,75	1000	5000	1000	93	50	35

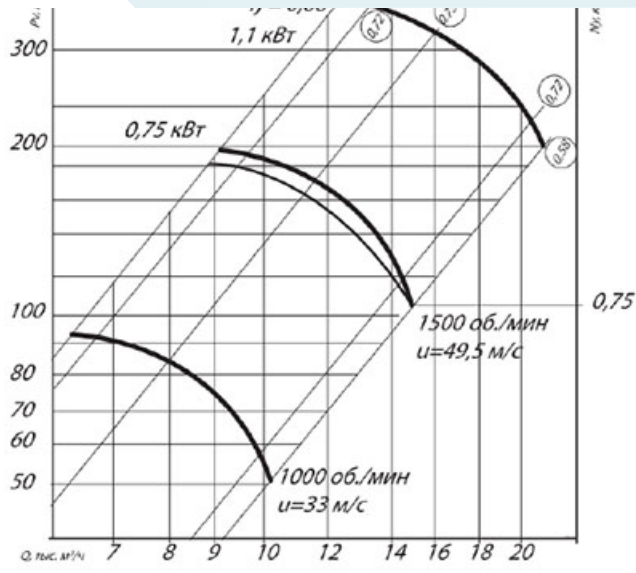
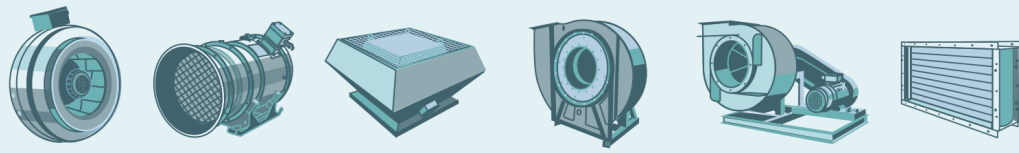


Габаритные и присоединительные размеры осевого вентилятора ВЭ 60-300 И-0.3



Типоразмер	Габарит ЭД	В, мм	L, мм	L1, мм	Lmax, мм	L2, мм	L3, мм	L4, мм	S, мм
№6.3	63;71	357	320	391	439	375	405	17	772
	80;90	392	355	426	439	375	405	17	772
	100	422	385	456	439	375	405	17	772
Типоразмер	Габарит ЭД	S1, мм	S2, мм	S3, мм	d, мм	d1, мм	D, мм	D1, мм	D2, мм
№6.3	63;71	808	733,5	384	10,5	11	645	685	699
	80;90	808	733,5	384	10,5	11	645	685	699
	100	808	733,5	384	10,5	11	645	685	699

Аэродинамические характеристики



Технический специалист:
 Костромин Алексей Вадимович
 тел: (812) 320-88-81 доб. 3195
 e-mail: a.kostromin@elcomspb.ru