



**НП Московского насосного  
завода**



***ЭЛЕКТРОНАСОС ЦЕНТРОБЕЖНЫЙ  
ПОГРУЖНОЙ ДЛЯ ЗАГРЯЗНЕННЫХ ВОД***

**ГНОМ 100-25  
ГНОМ 100-25Т  
ГНОМ 50-50**

**ТУ 3631-003-00110674-01**

**ПАСПОРТ И ИНСТРУКЦИЯ ПО ЭКСПЛУАТАЦИИ  
РОССИЯ**

143000, г. Одинцово, М.О., ул. Транспортная, 2

тел/факс (495) 593-09-81, 593-49-15, 599-61-89, 593-46-92,  
593-12-12

г. Москва ул. В. Сыромятническая д. 7

тел/факс: (495) 917-50-84, 917-94-40

[www.mos-nasos.ru](http://www.mos-nasos.ru)

Email: [mosnasos@mail.ru](mailto:mosnasos@mail.ru)

**ООО НП Московского Насосного Завода**

ИНН 5032203700, р/с 40702810240290002578 в Одинцовском отл. 8158 АК СБ РФ МОБ СБ РФ БИК 044525225  
 Адрес: 143000, г.Одинцово, Московской обл., ул.Транспортная, 2 ☎593-09-81, 593-49-15, 593-12-12 т/ф 593-46-92  
 E-mail mosnasos@mail.ru

**НОМЕНКЛАТУРА И ОСНОВНЫЕ ХАРАКТЕРИСТИКИ ПРЕДЛАГАЕМЫХ НАСОСОВ**

| Марка   | Подача<br>м3/ч | Напор<br>м | Мощн.<br>кВт | Примечание                        | Масса<br>кг |
|---|----------------|------------|--------------|-----------------------------------|-------------|
| <b>Поверхностные насосы</b>                         |                |            |              |                                   |             |
| БН 2 - 40-М   | 2              | 40         | 0,8          | 220v термозащита                  | 10,5        |
| АВУ БН 2 - 40                                       | 2              | 40         | 0,6          | бак 24 литра                      | 19          |
| АВУ БН 2 - 40                                       | 2              | 40         | 0,6          | бак 50 литров                     | 24          |
| <b>Погружные дренажные насосы для грязной воды</b>  |                |            |              |                                   |             |
| 4ГНОМ 10-10   | 10             | 10         | 0,85         | раб.колесо-норил d51mm            | 10          |
| 4ГНОМ 10-10 ТЗ                                      | 10             | 10         | 0,85         | термозащита d51mm                 | 11          |
| 2ГНОМ 10-10Т  | 10             | 10         | 1,1          | рубашка охлад. Т до 60°C d51mm    | 19,5        |
| МиниГНОМ  | 7              | 7          | 0,6          | 220v поплавковый вкл. D25mm       | 11,5        |
| ГНОМ 16-16Т   | 16             | 16         | 2,2          | раб.кол.корпус-мет.Тдо 60°C d51mm | 32          |
| ГНОМ 16-16Ex  | 16             | 16         | 2,2          | взрывозащ.двиг.                   | 80          |
| 4ГНОМ 25-20   | 25             | 20         | 3,2          | раб.кол. корпус металл.d77mm      | 32          |
| ГНОМ 25-20Ex  | 25             | 20         | 3            | взрывозащ.двиг.                   | 35          |
| ГНОМ 25-20Т   | 25             | 20         | 4            | рубашка охлад.Т до 60°C d77mm     | 54          |
| ГНОМ 40-25Т   | 40             | 25         | 5,5          | рубашка охлад.Т до 60°C d77mm     | 54          |
| 4ГНОМ 40-25   | 40             | 25         | 4            | Т до 35°C р-р тв.включений 5мм    | 48          |
| 4ГНОМ 53-10   | 53             | 10         | 3,2          | Т до 35°C р-р тв.включений 5мм    | 35          |
| ГНОМ 53-10Т   | 53             | 10         | 4            | рубашка охлад.Т до 60°C d102mm    | 54          |
| 4ГНОМ 50-25   | 50             | 25         | 4            | Т до 35°C р-р тв.включений 5мм    | 48          |
| ГНОМ 50-50  | 50             | 50         | 11           | Т до 35°C р-р тв.включений 5мм    | 104         |
| ГНОМ 100-25   | 100            | 25         | 11           | Т до 45°C р-р тв.включений 20мм   | 100         |
| ГНОМ 100-25Ex                                       | 100            | 25         | 11           | взрывозащ.двиг.                   | 104         |
| ГНОМ 150-30   | 150            | 30         | 19           | Т до 35°C р-р тв.включений 5мм    | 230         |
| ГНОМ 140-10   | 140            | 10         | 11           | Т до 35°C р-р тв.включений 5мм    | 100         |
| ГНОМ 200-25   | 200            | 25         | 22           | Т до 35°C р-р тв.включений 5мм    | 230         |
| ГНОМ 250-17   | 200            | 17         | 21           | Т до 35°C р-р тв.включений 5мм    | 230         |
| <b>Погружные фекальные и канализационные насосы</b> |                |            |              |                                   |             |
| ЦМФ 20-15   | 20             | 15         | 2,2          | Т до 45°C р-р тв.включений 15мм   | 32          |
| ЦМФ 50-10   | 50             | 10         | 2,8          | Т до 45°C р-р тв.включений 15мм   | 98          |
| ЦМФ 50-25   | 50             | 25         | 5,5          | Т до 35°C р-р тв.включений 15мм   | 88          |
| ЦМФ 100-10  | 100            | 10         | 7,5          | Т до 45°C р-р тв.включений 20мм   | 90          |
| ЦМФ 100-20  | 100            | 20         | 11           | Т до 35°C р-р тв.включений 15мм   | 104         |
| ЦМФ 160-10  | 160            | 10         | 12           | Т до 45°C р-р тв.включений 20мм   | 230         |
| ЦМФ 200-20  | 200            | 20         | 20           | Т до 45°C р-р тв.включений 20мм   | 230         |
| ЦМФ 300-10  | 300            | 10         | 22           | Т до 45°C р-р тв.включений 20мм   | 230         |
| ЦМК 16-27   | 16             | 27         | 3,2          | Т до 35°C р-р тв.включений 15мм   | 47          |
| ЦМК 16-27 реж.                                      | 16             | 27         | 4            | Т до 35°C р-р тв.включений 5мм    | 48          |
| ЦМК 40-25   | 40             | 25         | 7,2          | Т до 45°C р-р тв.включений 5мм    | 90          |
| ЦМК 50-10   | 50             | 10         | 3,2          | Т до 45°C р-р тв.включений 15мм   | 45          |
| ЦМК 50-40   | 50             | 40         | 11           | Т до 35°C р-р тв.включений 15мм   | 104         |
| ЦМК 130-22  | 130            | 22         | 11           | Т до 45°C р-р тв.включений 20мм   | 230         |
| ЦМК 140-15  | 140            | 15         | 10           | Т до 45°C р-р тв.включений 20мм   | 230         |
| НПК 10-10   | 10             | 10         | 1,1          | Т до 35°C р-р тв.включений 15мм   | 25          |
| НПК 20-22   | 20             | 22         | 3,2          | Т до 35°C р-р тв.включений 15мм   | 47          |
| НПК 40-22   | 40             | 22         | 5,5          | Т до 45°C р-р тв.включений 5мм    | 80          |
| НПК 160-20  | 160            | 20         | 18           | Т до 45°C р-р тв.включений 5мм    | 200         |
| <b>Песковые насосы</b>                              |                |            |              |                                   |             |
| ПР 12,5/12,5СП                                      | 12,5           | 12,5       | б/дв         | Т до 60°C р-р частиц 6мм,до 30%   | 100         |
| П12,5/12,5СП  | 12,5           | 12,5       | б/дв         | Т до 60°C р-р частиц 6мм,до 30%   | 100         |
| ПР 63/22,5  | 63             | 22,5       | б/дв         | Т до 60°C р-р частиц 6мм,до 30%   | 310         |
| ПК 63/22,5  | 63             | 22,5       | б/дв         | Т до 60°C р-р частиц 1мм,до 25%   | 380         |
| ПБ 63/22,5  | 63             | 22,5       | б/дв         | Т до 60°C р-р частиц 6мм,до 25%   | 160         |
| ПРВП 63/22,5  | 63             | 22,5       | б/дв         | Т до 60°C р-р частиц 2мм,до 25%   | 160         |
| ПКВП 63/22,5  | 63             | 22,5       | б/дв         | Т до 60°C р-р частиц 2мм,до 25%   | 370         |

| Марка   | Подача<br>м <sup>3</sup> /ч | Напор<br>м | Мошн.<br>кВт | Марка   | Длина/масса<br>мм/кг |
|---|-----------------------------|------------|--------------|---|----------------------|
| <b>Консольные насосы</b>                        |                             |            |              | <b>Насосы артезианские<br/>погружные скважинные</b> |                      |
| K8/18   | 8                           | 18         | 1.5          | ЭЦВ 6-6,5-180/185                                   | 1650/83              |
| K8/18   | 8                           | 18         | 2.2          | ЭЦВ 6-6,5-225                                       | 1780/87              |
| K50-32-125                                      | 12,5                        | 20         | 2.2          | ЭЦВ 6-6,5-275                                       | 1800/90              |
| K20/18  | 20                          | 18         | 2.2          | ЭЦВ 6-10-50   | 1015/55              |
| K20/30  | 20                          | 30         | 4            | ЭЦВ 6-10-80   | 1200/66              |
| K65-50-125                                      | 25                          | 20         | 3            | ЭЦВ 6-10-100  | 1320/68              |
| K65-50-160                                      | 25                          | 32         | 5.5          | ЭЦВ 6-10-110  | 1320/68              |
| K45/30  | 45                          | 30         | 7.5          | ЭЦВ 6-10-140  | 1470/72              |
| K45/30a   | 35                          | 22         | 5.5          | ЭЦВ 6-10-180  | 1510/74              |
| K45/55  | 45                          | 55         | 15           | ЭЦВ 6-10-185  | 1510/74              |
| K45/55a   | 38                          | 45         | 11           | ЭЦВ 6-10-230/235                                    | 1960/94              |
| K80-65-160                                      | 50                          | 32         | 7.5          | ЭЦВ 6-16-70/75                                      | 1355/70              |
| K80-50-200                                      | 50                          | 50         | 15           | ЭЦВ 6-16-110  | 1615/80              |
| K80-50-200a                                     | 45                          | 40         | 11           | ЭЦВ 6-16-140  | 1850/91              |
| K90/20  | 90                          | 20         | 7.5          | ЭЦВ 6-16-160  | 2000/103             |
| K90/35a   | 85                          | 28         | 11           | ЭЦВ 6-16-190  | 2200/110             |
| K90/35  | 90                          | 35         | 15           | ЭЦВ 8-16-140  | 1440/93              |
| K90/85  | 90                          | 85         | 45           | ЭЦВ 8-16-180  | 1650/110             |
| K90/85a   | 90                          | 67         | 37           | ЭЦВ 8-25-100  | 1410/90              |
| K100-80-160                                     | 100                         | 32         | 15           | ЭЦВ 8-25-110  | 1410/90              |
| K100-80-160a                                    | 90                          | 26         | 11           | ЭЦВ 8-25-125  | 1570/102             |
| K100-65-200                                     | 100                         | 50         | 30           | ЭЦВ 8-25-150  | 1545/128             |
| K100-65-200a                                    | 90                          | 40         | 22           | ЭЦВ 8-25-180  | 1660/132             |
| K100-65-250                                     | 100                         | 80         | 45           | ЭЦВ 8-40-60   | 1310/84              |
| K100-65-250a                                    | 90                          | 67         | 37           | ЭЦВ 8-40-70   | 1310/84              |
| K160/30   | 160                         | 30         | 30           | ЭЦВ 8-40-90   | 1440/120             |
| K150-125-250                                    | 200                         | 20         | 18.5         | ЭЦВ 8-40-120  | 1490/126             |
| K150-125-315                                    | 200                         | 32         | 30           | ЭЦВ 8-40-150  | 1790/157             |
| K290/30   | 290                         | 30         | 37           | ЭЦВ 8-40-180  | 1920/159             |
| K290/30a  | 275                         | 25         | 30           | ЭЦВ 8-65-110  | 2165/201             |
| K200-150-250                                    | 315                         | 20         | 30           | ЭЦВ 10-65-65нрк                                     | 1310/135             |
| K200-150-315                                    | 315                         | 32         | 45           | ЭЦВ 10-65-110нрк                                    | 1640/220             |
| <b>Консольные моноблочные насосы</b>            |                             |            |              | ЭЦВ 10-65-150нрк                                    | 1840/257             |
| KM50-32-125                                     | 12,5                        | 20         | 2.2          | ЭЦВ 10-65-175нрк                                    | 1920/265             |
| KM65-50-160                                     | 25                          | 32         | 5.5          | ЭЦВ 10-65-200нрк                                    | 2000/285             |
| KM80-65-160                                     | 50                          | 32         | 7.5          | ЭЦВ 10-65-225нрк                                    | 2000/285             |
| KM80-50-200                                     | 50                          | 50         | 15           | ЭЦВ 10-65-275нрк                                    | 2320/320             |
| KM100-80-160                                    | 100                         | 32         | 15           | ЭЦВ 10-120-60нрк                                    | 1615/223             |
| KM100-65-200                                    | 100                         | 50         | 30           | ЭЦВ 10-120-100нро                                   | 1930/271             |
| KM150-125-250                                   | 200                         | 20         | 18.5         | ЭЦВ 10-160-50нро                                    | 1615/236             |
| <b>Насосы артезианские погружные скважинные</b> |                             |            |              | ЭЦВ 12-160-65нро                                    | 1620/255             |
| Марка   | квт.                        | мм         | кг           | ЭЦВ 12-160-100нро                                   | 1800/286             |
| ЭЦВ 4-2,5-130/120                               | 2                           | 1100       | 16.2         | ЭЦВ 12-160-140нро                                   | 1970/327             |
| ЭЦВ 4-10-55                                     | 3                           | 1315       | 31           | ЭЦВ 12-210-55нрк                                    | 1640/250             |
| ЭЦВ 4-10-110                                    | 5.5                         | 2130       | 44           | ЭЦВ 12-250-35нро                                    | 1680/267             |
| ЭЦВ 5-6,5-80                                    | 2.8                         | 1290       | 48           | ЭЦВ 12-250-70нро                                    | 2090/350             |
| ЭЦВ 5-4-125                                     | 2.8                         | 1405       | 51           | СУЗ-10 на ток 3-10А                                 |                      |
| ЭЦВ 6-6,5-85                                    | 6                           | 1155       | 58           | СУЗ-40на ток 10-40А                                 |                      |
| ЭЦВ 6-6,5-90                                    | 6                           | 1155       | 58           | СУЗ-100 на 10-100А                                  |                      |
| ЭЦВ 6-6,5-120                                   | 5                           | 1280       | 61           | СУЗ-200 на 80-200А                                  |                      |
| ЭЦВ 6-6,5-125                                   | 5                           | 1280       | 61           | МАЛЫШ вибрац.                                       |                      |
| ЭЦВ 6-6,5-140                                   | 4.5                         | 1410       | 72           | Р0,8/30 ручной                                      |                      |

1. ООО НПЗ производит гарантийный и послегарантийный ремонт насосов собственного производства.

## ВНИМАНИЕ:

ПРЕЖДЕ, ЧЕМ ПОЛЬЗОВАТЬСЯ ЭЛЕКТРОНАСОСОМ ГНОМ, ВНИМАТЕЛЬНО ОЗНАКОМЬТЕСЬ С ПРАВИЛАМИ ЕГО ПУСКА, МОНТАЖА, ЭКСПЛУАТАЦИИ И УХОДА ЗА НИМ.

- ПЕРЕД ПУСКОМ ЭЛЕКТРОНАСОСА: ПРОВЕРЬТЕ СООТВЕТСТВИЕ НАПРЯЖЕНИЯ В СЕТИ НАПРЯЖЕНИЮ НАСОСА, УКАЗАННОМУ НА ПАСПОРТНОЙ ТАБЛИЧКЕ.
- ПОСЛЕ ПУСКА НАСОСА: ПРОВЕРЬТЕ ПРАВИЛЬНОСТЬ ВРАЩЕНИЯ РАБОЧЕГО КОЛЕСА (СМ. ДАННОЕ РУКОВОДСТВО).
- ПРИ ЭКСПЛУАТАЦИИ, ТРАНСПОРТИРОВАНИИ И ХРАНЕНИИ ЭЛЕКТРОНАСОС ДОЛЖЕН НАХОДИТЬСЯ В ВЕРТИКАЛЬНОМ ПОЛОЖЕНИИ
- ЭКСПЛУАТАЦИЯ НАСОСА, НЕ ПОЛНОСТЬЮ ПОГРУЖЕННОГО В ВОДУ, НЕДОПУСТИМА.
- **НЕДОПУСТИМА ЭКСПЛУАТАЦИЯ НАСОСА ВНЕ ЗОНЫ РАБОЧЕГО ДИАПАЗОНА** (см. табл. 1).

## 1. НАЗНАЧЕНИЕ

Переносные центробежные погружные электронасосы для загрязненных вод типа ГНОМ предназначены для откачки воды плотностью до  $1100 \text{ кг/м}^3$  при содержании твердых механических примесей до 10% по массе с плотностью твердых частиц не более  $2500 \text{ кг/м}^3$  и максимальным размером до 5мм. Электронасосы ГНОМ 100-25, ГНОМ 100-25Т, ГНОМ 50-50 применяется при строительстве промышленных и жилых сооружений с целью осушения котлованов, траншей и др.

## 2. ТЕХНИЧЕСКАЯ ХАРАКТЕРИСТИКА

Таблица 1

|  | ГНОМ 100-25  | ГНОМ 100-25Т | ГНОМ 50-50   |
|--|--------------|--------------|--------------|
| Производительность насоса номинальная, куб.м/час | 100          | 100          | 50           |
| Напор номинальный, м                             | 25           | 25           | 50           |
| Мощность номинальная, кВт                        | 11           |              |              |
| Напряжение, В                                    | 380          |              |              |
| Номинальный ток, А                               | 20           | 20           | 21           |
| КПД, %   | 54           |              |              |
| Температура откачиваемой жидкости, С             | до 35        | До 60        | до 35        |
| Частота вращения ротора, синхронная, Гц (об/мин) | 50 (3000)    |              |              |
| Диаметр присоединительного шланга, мм -          | 102          |              |              |
| Масса, кг  | 100          | 101          | 104          |
| Габаритные размеры, мм:                          |              |              |              |
| высота   | 710          | 710          | 725          |
| ширина   | 460          | 460          | 431          |
| диаметр  | 258          | 258          | 295          |
| <b>Рабочий диапазон, м вод. ст.</b>              | <b>18-28</b> | <b>18-28</b> | <b>40-55</b> |

### 3. КОМПЛЕКТНОСТЬ

В комплект поставки входят:

- а) электронасос типа ГНОМ в сборе -1 шт.,
- б) паспорт и инструкция по эксплуатации -1 экз.

### 4. УСТРОЙСТВО И ПРИНЦИП РАБОТЫ (Рис.1)

Электронасосы типа ГНОМ состоят из следующих основных узлов:

- а) электродвигателя,
- б) насосного узла,
- в) системы уплотнений,
- г) токоподающего кабеля, КГ 3х4 + 1х2,5.

**Обязательно использование автоматического выключателя,** предназначенного для управления и защиты трехфазных асинхронных электродвигателей от короткого замыкания, перегрузки и выпадения фазы, с электромагнитным и регулируемым тепловым расцепителем типа DEKraft BA 401 или схожим с ним по характеристикам.

| Модель насоса           | Автоматический выключатель | Ток уставки теплового расцепителя, А |
|-------------------------|----------------------------|--------------------------------------|
| ГНОМ100-25, ГНОМ100-25Т | ВА401-17-23А               | 20                                   |
| ГНОМ 50-50              | ВА401-17-23А               | 21                                   |

#### 4.1. ЭЛЕКТРОДВИГАТЕЛЬ

Электродвигатель специального исполнения встроенного типа, асинхронный, трехфазный с короткозамкнутым ротором. Электродвигатель расположен над насосным узлом.

СТАТОР (рис. 1, поз.1) – прессованный активный пакет железа, заключенный в гильзу (поз.2).

Обмотка статора выполнена проводом марки ПЭТВ-2 или ПЭТ-155 и пропитана лаком электроизоляционным.

В электронасосе ГНОМ 100-25Т полость статора залита маслом трансформаторным ТКп ТУ 38.401-58-49-92 с изм. 1-4.

РОТОР (поз.3) – вал с напрессованным активным железом и короткозамкнутой алюминиевой обмоткой.

#### 4.2. НАСОСНЫЙ УЗЕЛ

Насосный узел состоит из рабочего колеса (поз.4) и улитки (поз. 5) с патрубком (поз. 6) для напорного рукава.

#### 4.3. СИСТЕМА УПЛОТНЕНИЙ

Система уплотнений расположена между электродвигателем и насосным узлом и служит для защиты полости электродвигателя от проникновения воды. Уплотнения выполнены из твердых сплавов.

Дополнительно применена масляная камера для охлаждения системы уплотнений и постоянного поддержания тонкой масляной пленки между парой уплотнений (подвижным и неподвижным) для предотвращения течи воды. Применяемое масло – МС20.

Герметичность электродвигателя обеспечивается двумя уплотнениями со стороны рабочего колеса, а также герметизацией стыков с помощью резиновых колец.

#### 4.4. ТОКОПОДАЮЩИЙ КАБЕЛЬ

Кабель (КГ 3x4 + 1x2,5), питающий электродвигатель, присоединен к выводным концам электродвигателя и к автоматическому выключателю.

4.5. АВТОМАТИЧЕСКИЙ ВЫКЛЮЧАТЕЛЬ (приобретается отдельно)(рис.1 поз.7).

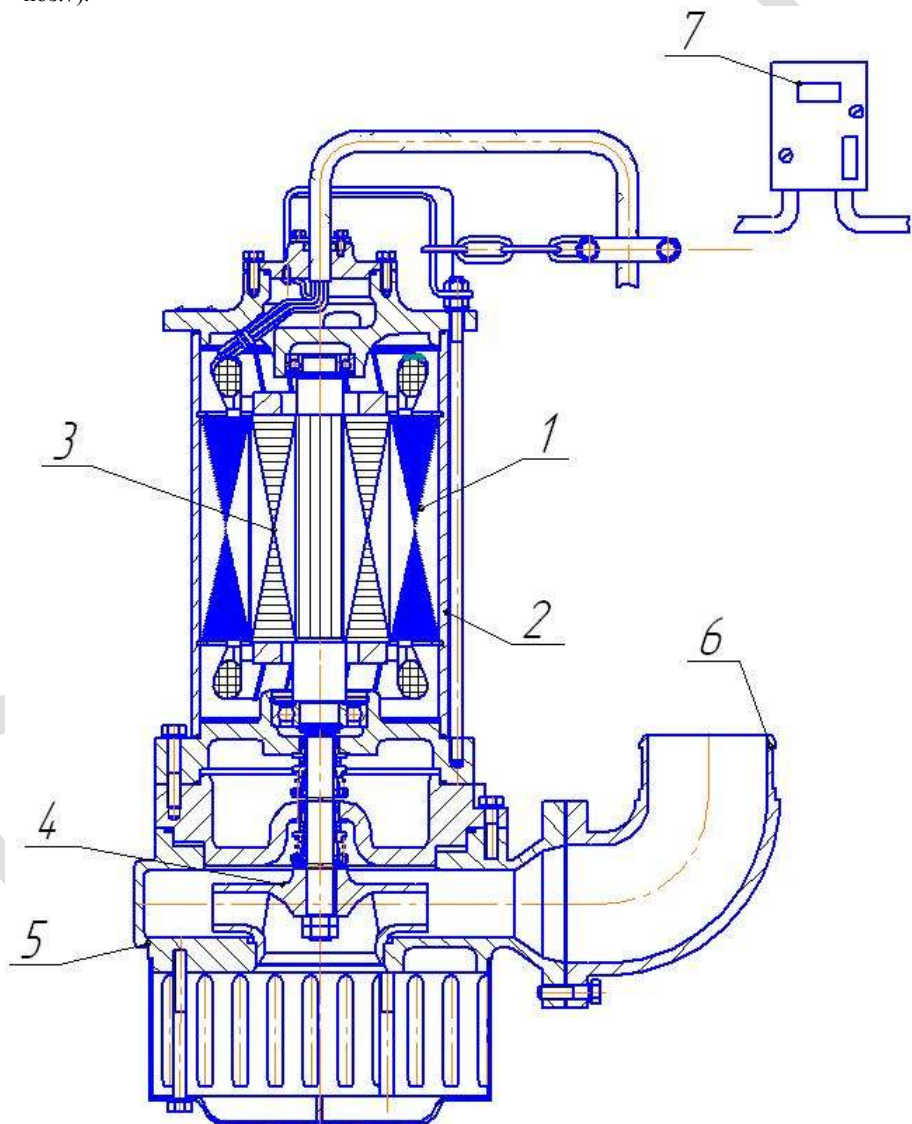


Рис.1

Примечание. Приведенное изображение является схематичным и не отражает конструктивных особенностей изделия.

## 5. УКАЗАНИЕ МЕР БЕЗОПАСНОСТИ

5.1. Подключение электронасоса к источнику энергии и эксплуатация электронасоса должны производиться квалифицированными специалистами-электриками в строгом соответствии с «Правилами технической эксплуатации электроустановок потребителей» и «Правилами техники безопасности при эксплуатации электроустановок потребителей» (ПТЭ и ПТБ).

5.2. Перед началом работ с электронасосом проверить отсутствие замыкания жил токоподводящего кабеля на корпус электронасоса мегомметром.

5.3. Автоматический выключатель должен быть защищен от попадания влаги.

5.4. Нулевой провод должен быть надежно заземлен.

5.5. **ЗАПРЕЩЕНО** поднимать и переносить работающий электронасос.

**Категорически запрещается подъем, перенос и опускание электронасоса за кабель. Электронасос следует перемещать только за ручки.**

При опускании электронасоса в колодец или в котлован канат следует закрепить за ручки.

**Категорически запрещена эксплуатация электронасоса без автоматического выключателя, непосредственно от сети.**

5.6. Не реже одного раза в месяц проверять электронасос и токоподводящий кабель на отсутствие механических повреждений, обрыва заземляющего провода, замыкания на корпус. Сопротивление изоляции системы кабель – двигатель проверяется мегомметром. Минимальное допустимое сопротивление при подогревом электродвигателе – 2 МОм. Проверка должна производиться квалифицированным электриком с обязательной отметкой результатов измерений в таблице (см. табл.3)

## 6. ПОДГОТОВКА К РАБОТЕ

6.1. Перед подключением насоса проверить сопротивление изоляции двигателя. Сопротивление изоляции д.б. не менее 10 МОм.

6.2. Проверить уровень масла в масляной камере. Для этого нужно положить электронасос на бок так, чтобы пробка находилась вверх. Уровень масла должен быть не ниже отметки на шупе.

Завернуть пробку, обращая внимание на сохранность прокладок.

6.3. Проверить соответствие напряжения в сети напряжению электродвигателя насоса.

6.4. Проверить правильность направления вращения рабочего колеса, для чего следует подвесить электронасос и запустить его на 2-3 секунды.

Если в момент пуска электронасос поворачивается против часовой стрелки, направление вращения колеса правильное. Если электронасос повернется по часовой стрелке подключение насоса произведено неправильно.

## **НЕПРАВИЛЬНОЕ НАПРАВЛЕНИЕ ВРАЩЕНИЯ ВАЛА ПРИВОДИТ К БЫСТРОМУ ИЗНОСУ КОЛЕСА, ЗНАЧИТЕЛЬНО СНИЖАЕТ КПД НАСОСА И МОЖЕТ ПРИВЕСТИ К ПЕРЕГРУЗКЕ ЭЛЕКТРОДВИГАТЕЛЯ.**

При обнаружении неправильного направления вращения колеса следует переключить два из трех проводов силового кабеля. После этого снова проверить правильность подключения электронасоса

## **7. ТЕХНИЧЕСКОЕ ОБСЛУЖИВАНИЕ**

7.1. Техническое обслуживание производить квалифицированными специалистами с соблюдением правил техники безопасности и противопожарных мероприятий, а также с соблюдением правил техники безопасности, изложенных в "Типовой инструкции для стропальщиков, такелажников, зацепщиков, обслуживающих грузоподъемные краны".

7.2. В процессе эксплуатации следует:

7.2.1. 2 раза в месяц проверять наличие масла в масляной камере. При необходимости добавить масла марки МС 20.

7.2.2. Через каждые 200-250 часов работы полностью сменить отработанное масло в масляной камере. Если в масле обнаружится наличие воды, следует направить электронасос в ремонт.

7.2.3. После работы электронасоса в воде с большим содержанием механических примесей, рекомендуется запустить электронасос в чистой воде на непродолжительное время с целью очистки рабочих органов от механических примесей.

7.3. Если дно котлована песчаное или илистое, электронасос следует установить на какую-либо подставку (доску и пр.) или подвесить его на канате так, чтобы он располагался несколько выше дна.

7.4. Во избежание замерзания воды в электронасосе при низкой температуре воздуха следует после извлечения электронасоса из воды просушить его, запустив вхолостую на 2-3 минуты.

В случае замерзания воды в электронасосе следует его перед включением опустить в воду на 15-20 минут.

**ЗАПРЕЩАЕТСЯ ПОЛЬЗОВАТЬСЯ ПАЯЛЬНОЙ ЛАМПОЙ** для оттаивания льда в электронасосе - этим можно повредить резиновые детали.

## **8. ВОЗМОЖНЫЕ НЕИСПРАВНОСТИ И СПОСОБЫ ИХ УСТРАНЕНИЯ**

Таблица 2

| Признаки неисправностей     | Причины неисправностей                                    | Способ исправления неисправностей   |
|-----------------------------|---|---|
| Электронасос не запускается | а) перерыв в подаче энергии или понижение напряжения сети | а) проверить подачу энергии и напряжение сети                               |
|                             | б) разрыв кабеля  | б) проверить исправность кабеля. Найти место повреждения и устранить дефект |



|                                  |   |   |
|----------------------------------|---|---|
|                                  | в) заклинивание рабочего колеса                       | в) прочистить зону рабочего колеса                                      |
|                                  | г) короткое замыкание в цепи электродвигателя         | г) проверить электрические цепи и устранить неисправности.              |
|                                  | д) неправильная регулировка автомата                  | д) отрегулировать автомат на необходимый ток                            |
| Низкая производительность насоса | а) неправильное направление вращения рабочего колеса, | а) переключить два из трех фазовых подводов силового кабеля в автомате, |
|                                  | б) засорение проточной части электронасоса.           | б) прочистить проточную часть электронасоса, разобрав насосный узел.    |

## 9. ХРАНЕНИЕ

9.1. Электронасосы должны храниться в закрытых помещениях, при отсутствии воздействия кислот, щелочей, бензина и растворителей.

## 10. ГАРАНТИИ ИЗГОТОВИТЕЛЯ

Завод гарантирует безотказную работу электронасоса в течение 12 месяцев со дня продажи с завода-изготовителя или продажи эксклюзивными дилерами ООО НП МНЗ при условии правильной эксплуатации и хранения.

Гарантия предусматривает замену и ремонт насосного агрегата или дефектных деталей на нашем предприятии, а также в специальных центрах сервиса, имеющих наше разрешение.

Гарантия не предусматривает возмещения материального ущерба и травм, связанных с эксплуатацией наших насосных агрегатов.

Гарантийному ремонту не подлежат поломки, возникшие по причине неправильного подключения к электросети, отсутствия надлежащей защиты, дефектного монтажа, неправильно выполненной наладки и работы без воды.

**ОСОБЕННОСТИ:** гарантия недействительна, если насосный агрегат был разобран, отремонтирован или испорчен покупателем.

Доставка к месту гарантийного обслуживания осуществляется за счет покупателя.

## ОТЗЫВ

1. Зав. №

2. Дата пуска в эксплуатацию

3. Режим работы:

а) количество часов работы в сутки

б) общее количество часов, отработанных электронасосом

4. Число осмотров во время эксплуатации:

а) причины осмотра

б) что обнаружено при осмотре

5. Замечания, характеризующие работу электронасоса после \_\_\_\_\_ часов эксплуатации
6. Ваши пожелания
7. Фамилия, имя, отчество и должность лица, дающего отзыв, подпись печать (штамп) организации.
8. Наименование предприятия, эксплуатирующего электронасос и его адрес

### ПРОТОКОЛ ПРИЕМНО-СДАТОЧНЫХ ИСПЫТАНИЙ

Электронасоса ГНОМ \_\_\_\_\_

Заводской № \_\_\_\_\_

Дата выпуска “ \_\_\_\_\_ ” \_\_\_\_\_ 20 \_\_\_\_ г.

Результаты приемно-сдаточных испытаний

Напор \_\_\_\_\_ м

Подача \_\_\_\_\_ куб.м/ч

Сопrotивление изоляции \_\_\_\_\_ мОм

Напряжение \_\_\_\_\_ В

Ток \_\_\_\_\_ А

Мощность \_\_\_\_\_ кВт.

Электронасос изготовлен и испытан в соответствии с утвержденными техническими условиями рабочими чертежами

ОТК

Дата продажи \_\_\_\_\_ 20 \_\_\_\_

Таблица 3

| Месяц/год | Наработка | Сопrotивление изоляции | Подпись |
|-----------|-----------|------------------------|---------|
|           |           |                        |         |
|           |           |                        |         |
|           |           |                        |         |
|           |           |                        |         |

|  |  |  |  |
|--|--|--|--|
|  |  |  |  |
|  |  |  |  |
|  |  |  |  |
|  |  |  |  |

**ЗАКЛЮЧЕНИЕ ПО РЕМОНТУ**

ОБРАЗЕЦ

## **СЕРВИСНЫЕ ЦЕНТРЫ**

1. г. Владимир, ул. Электrozаводская, д.1, ООО «ВЭМЗ-Ремонт», тел./факс (4922) 35-43-01 (многоканальный).
2. г. Красноярск ул. 60 Лет Октября д.148  
ЗАО «Сибпромкомплект» тел. (3912) 900-110, 900-120.
3. Краснодарский край, станица Ленинградская, ул. Энергетиков, 1 ЗАО «Ленинградсагропромэнерго» тел. (86145) 70-302, 70-250.
4. г. Курск, ул. Ленина, д.12, ООО «ДЕКОМ» тел./факс (4712) 51-20-10, 51-02-01.
5. г. Мурманск, ул. Маклакова, д.44, кв.55 ООО «КОЛАНГА» тел. 8-8152-25-15-75
6. Орловская обл., г. Ливны, ул. Орловская, д.250 ОАО «Ливенский завод погружных насосов» тел./факс (48677) 7-11-07, 7-23-82, 7-55-54.
7. Пермский край, г. Чайковский, ул. Советская, д.1/13 ООО «Сервисный центр BOSCH» тел./факс (342441) 4-64-50, 6-06-23.
8. г. Ростов-на Дону, ул. Лесопарковая, д.23, ООО ССМП «Росгидромонтаж», тел./факс (863) 236-00-22, 236-00-26.
9. г. С-Петербург, ул. Витебская-Сортировочная, д.34, Компания «Элком», тел./факс (812) 320-88-81 (многоканальный).
10. г. Самара, ул. Уральская д.38 ЗАО « Самараспецремкомплект" тел. (846) 330-20-56, 264-57-07.
11. Ставропольский край, Шпаковский р-н, с. Верхнерусское, заезд Тушиковский, д.4 ЗАО КПК «СТАВРОПОЛЬСТРОЙОПТОРГ» тел. (865-2) 95-36-11, 22-63-05.
12. Украина, г. Киев, ул. Алма-Атинская, 8, кор.1, оф.216 ООО «НВФ Эквивес сервис» тел. +38(044) 558-18-55.
13. г. Хабаровск, пер. Донской, д.7, оф.№3 ООО «ДАЛЬЭНЕРГООБОРУДОВАНИЕ» тел./факс (4212) 42-70-70.