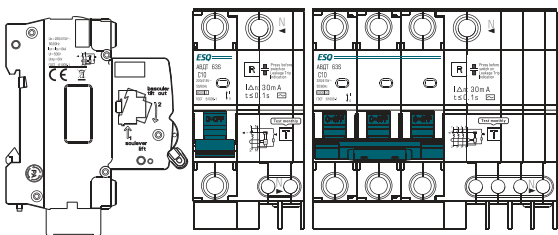
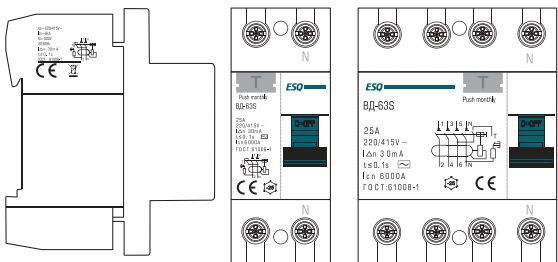


Серия BA-S



Серия АВДТ-S

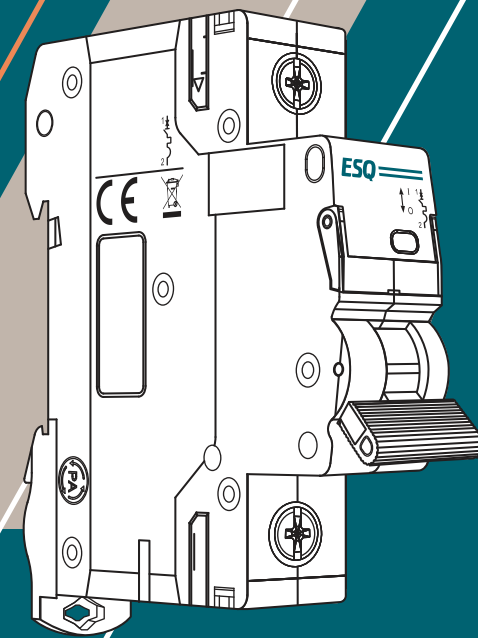


Серия ВД-S



ГРУППА КОМПАНИЙ
ЭЛКОМ
МЫ ДЕЛАЕМ МИР ПОДВИЖНЕЕ!

Модульное оборудование серий BA-S АВДТ-S ВД-S



ESQ[®]
ELCOM STANDARD
OF QUALITY

Автоматические выключатели серии ВА-S

Соответствуют требованиям промышленного стандарта ГОСТ/IEC 60947-2 и бытового стандарта ГОСТ/IEC 60898-1.

Выключатели выполняют следующие функции:

- Защита цепей от токов короткого замыкания;
- Защита цепей от токов перегрузки;
- Функция разъединения в промышленных электроустановках в соответствии со стандартом МЭК 60947-2.

Преимущества:

- Индикация положения контактов ON/OFF;
- Отключающая способность 4,5 кА, 6 кА, 10 кА;
- Характеристика расцепителя В, С, D;
- Номинальный ток от 1 А до 125 А;
- Аксессуары индикации состояния и управления выключателя.

Серия	ВА-S	
Модель	ВА63S-6	ВА63S-10
Тип	Модульный автоматический выключатель	
Стандарт	ГОСТ IEC 60898-1	ГОСТ IEC 60898-1
Номинальный ток, А	1, 2, 3, 4, 6, 10, 16, 20, 25, 32, 40, 50, 63	1, 2, 3, 4, 6, 10, 16, 20, 25, 32, 40, 50, 63
Кол-во полюсов	1P, 2P, 3P, 4P	1P, 2P, 3P, 4P
Отключающая способность, А	6000	10000
Частота, Гц	50/60	50/60
Номинальное рабочее напряжение, В	240/415	240/415
Номин. импульсное выдерживаемое напряжение, В	4000	4000
Хар-ка расцепителя	В, С, D	В, С, D
Механическая износ-ть, циклов В-О	16000	20000
Электрическая износ-ть, циклов В-О	4000	4000
Диапазон рабочих температур, °С	От -25 до +40	От -25 до +40
Размеры Ш x В x Г, мм	1P (78x17.6x74) 2P (78x35.2x74) 3P (78x52.8x74) 4P (78x70.4x74)	1P (88x18x67.5) 2P (88x36x67.5) 3P (88x54x67.5) 4P (88x72x67.5)
Аксессуары	Аксессуары	
Вспомогательный контакт AUX	*	*
Аварийный контакт ALT	*	*
Независимый расцепитель SHT	*	*
Расц. пониженного напряжения UVT	*	*

Автоматические выключатели дифференциального тока серии АДТ-S

Соответствуют стандартам ГОСТ/IEC 61009-1.

Выключатели выполняют следующие функции:

- Защита цепей от токов короткого замыкания;
- Защита цепей от токов перегрузки;
- Защита людей от поражения электротоком при прямом или косвенном прикосновении;
- Защита электроустановок от риска возгорания.

Преимущества:

- Индикация положения контактов ON/OFF;
- Отключающая способность 6 кА;
- Характеристика расцепителя В, С, D;
- Номинальный ток от 6 А до 63 А;
- Номинальный дифференциальный ток 10 мА, 30 мА, 50 мА, 75 мА, 100 мА;
- Характеристика срабатывания дифференциального тока АС, А;
- Аксессуары индикации состояния и управления выключателя.

Серия	АДТ-S
Модель	АДТ63S-6
Тип	Автоматический выключатель дифференциального тока
Стандарт	ГОСТ IEC 61009-1
Номинальный ток, А	6, 10, 16, 20, 25, 32, 40, 50, 63
Кол-во полюсов	1P+N, 2P, 3P, 3P+N, 4P
Отключающая способность, А	6000
Частота, Гц	50/60
Номинальное рабочее напряжение, В	240/415
Номин. импульсное выдерживаемое напряжение, В	4000
Хар-ка расцепителя	В, С, D
Тип рабочей хар-ки по условиям функционирования при наличии составляющей постоянного тока	АС, А
Номинальный отключающий дифференциальный ток	10, 30, 50, 75, 100
Механическая износ-ть, циклов В-О	16000
Электрическая износ-ть, циклов В-О	4000
Диапазон рабочих температур, °С	От -25 до +40
Размеры Ш x В x Г, мм	1P+N (88x54x73) 2P (88x72x73) 3P (88x104x73) 3P+N (88x118x73) 4P (88x136x73)
Аксессуары	Аксессуары
Вспомогательный контакт AUX	*
Аварийный контакт ALT	*
Независимый расцепитель SHT	*
Расц. пониженного напряжения UVT	*

Устройство защитного отключения серии ВД-S

Соответствует стандартам ГОСТ/IEC 61008-1.

Выключатели выполняют следующие функции:

- Защита людей от поражения электротоком при прямом или косвенном прикосновении;
- Защита электроустановок от риска возгорания.

Преимущества:

- Номинальный ток от 16 А до 63 А;
- Номинальный дифференциальный ток 10 мА, 30 мА, 100 мА, 300 мА;
- Характеристика срабатывания дифференциального тока АС, А, В.

Серия	ВД-S
Модель	ВД63S
Тип	Устройство защитного отключения
Стандарт	ГОСТ IEC 61008-1
Номинальный ток, А	16, 25, 40, 63
Кол-во полюсов	2P, 4P
Частота, Гц	50/60
Номинальное рабочее напряжение, В	240/415
Номин. импульсное выдерживаемое напряжение, В	6000
Тип рабочей хар-ки по условиям функционирования при наличии составляющей постоянного тока	АС, А, В
Номинальный отключающий дифференциальный ток	10, 30, 100, 300
Механическая износ-ть, циклов В-О	12000
Электрическая износ-ть, циклов В-О	4000
Диапазон рабочих температур, °С	От -25 до +40
Размеры Ш x В x Г, мм	"2P (90x36x74) 4P (90x72x74)"